

揺動ダンパー (軸形状)

Vane Damper

1 110° K
一方向 動作角度 固定式

●製品の仕様は予告なく変更することがあります。

110° FYN-N2シリーズ

動作角度

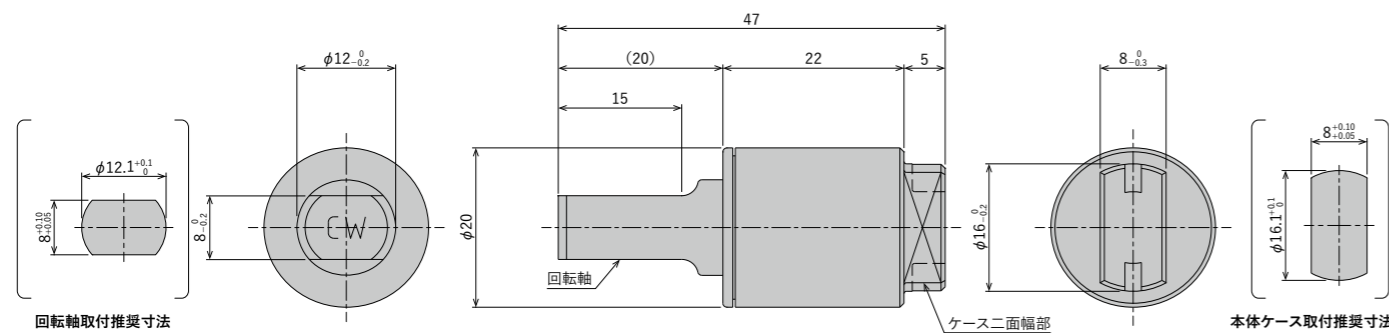


仕様

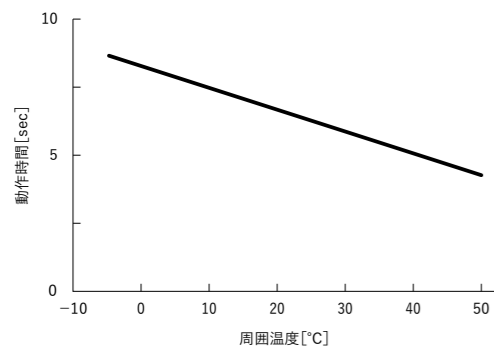
型式	最大使用トルク	リバーストルク	回転方向	最大使用角度	使用温度範囲 °C	材質			使用オイル	キャップカラー	製品質量 g	定価 (税抜)
						本体ケース	キャップ	回転軸				
FYN-N2-R103 FYN-N2-L103	1 N・m (10 kgf・cm)	0.2 N・m以下 (2 kgf・cm以下)	時計方向(CW) 反時計方向(CCW)	110	-5~50	ポリブチレン テレフタレート (PBT)	ポリアミド (PA)	シリコン オイル	黒 白 黒 白 黒 白	13±1	¥900	
FYN-N2-R203 FYN-N2-L203	2 N・m (20 kgf・cm)	0.4 N・m以下 (4 kgf・cm以下)	時計方向(CW) 反時計方向(CCW)									
FYN-N2-R303 FYN-N2-L303	3 N・m (30 kgf・cm)	0.8 N・m以下 (8 kgf・cm以下)	時計方向(CW) 反時計方向(CCW)									

●測定温度は23°C±2°C

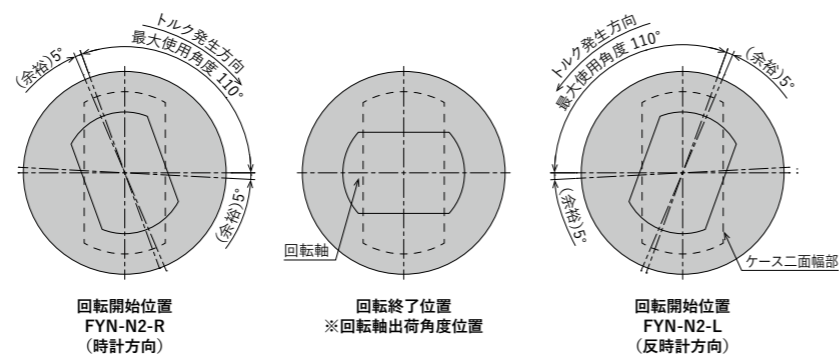
寸法



温度特性



動作角度



揺動ダンパー (軸形状)

Vane Damper

1 115° K
一方向 動作角度 固定式

●製品の仕様は予告なく変更することがあります。

115° FYN-U1シリーズ

動作角度

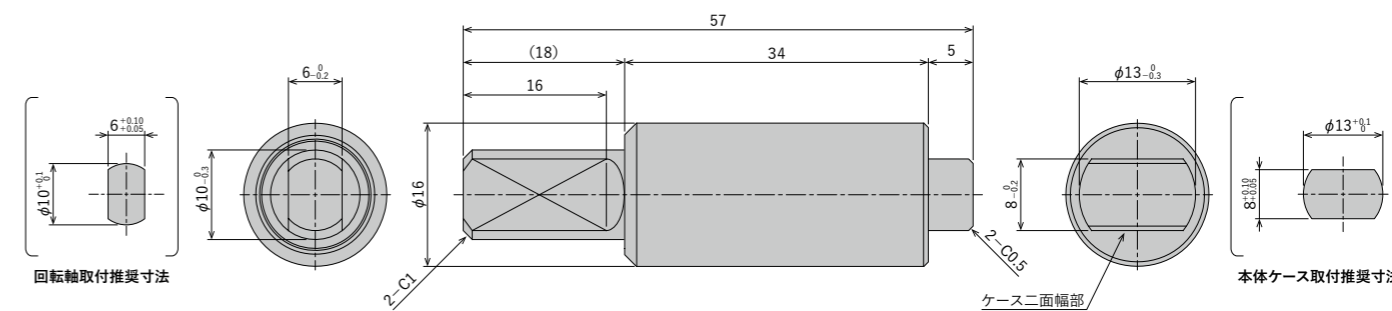


仕様

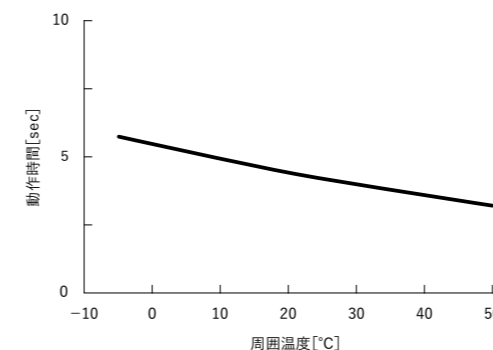
型式	最大使用トルク	リバーストルク	回転方向	最大使用角度	使用温度範囲 °C	材質			使用オイル	キャップカラー	製品質量 g	定価 (税抜)
						本体ケース	キャップ	回転軸				
FYN-U1-R103 FYN-U1-L103	1 N・m (10 kgf・cm)	0.5 N・m以下 (5 kgf・cm以下)	時計方向(CW) 反時計方向(CCW)	115	-5~50	亜鉛 ダイカスト (ZDC)	ポリフェニレン サルファイド (PPS)	亜鉛 ダイカスト (ZDC)	シリコン オイル	黒 茶 黒 茶 黒 茶 黒 茶	40±4	¥1,100
FYN-U1-R203 FYN-U1-L203	2 N・m (20 kgf・cm)	0.7 N・m以下 (7 kgf・cm以下)	時計方向(CW) 反時計方向(CCW)									
FYN-U1-R303 FYN-U1-L303	3 N・m (30 kgf・cm)	0.9 N・m以下 (9 kgf・cm以下)	時計方向(CW) 反時計方向(CCW)									
FYN-U1-R403 FYN-U1-L403	4 N・m (40 kgf・cm)	3.2 N・m以下 (32 kgf・cm以下)	時計方向(CW) 反時計方向(CCW)									
FYN-U1-R503 FYN-U1-L503	5 N・m (50 kgf・cm)	3.6 N・m以下 (36 kgf・cm以下)	時計方向(CW) 反時計方向(CCW)									
												¥1,240

●測定温度は23°C±2°C

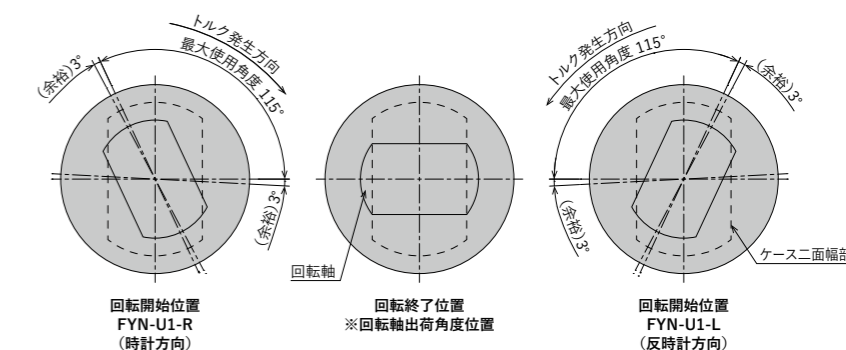
寸法



温度特性



動作角度



3ロータリーダンパー

3ロータリーダンパー

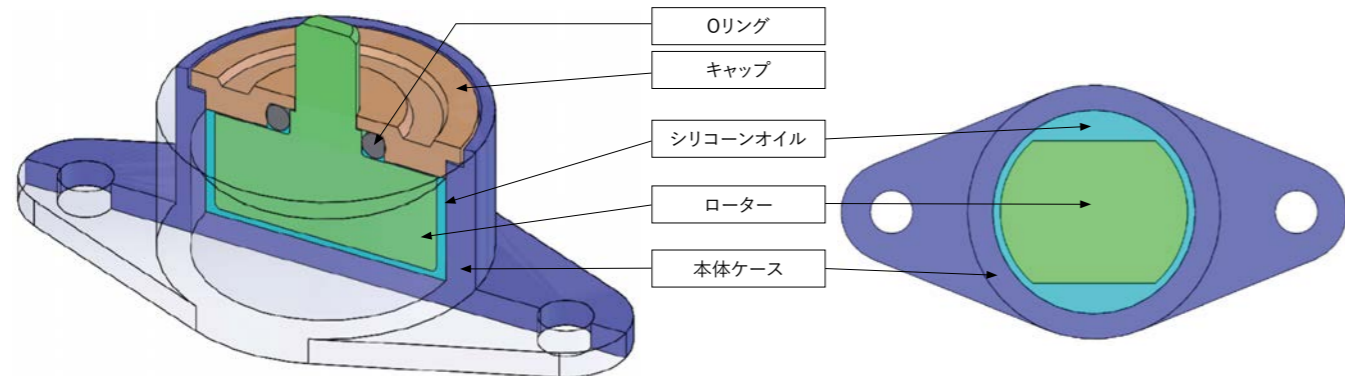
ロータリーダンパーの基本構造・原理

Basic Structure and Principle of Rotary Damper

特徴

- オイルの粘性抵抗による制動を利用
- 使用角度に制限がなく、360°以上使用可能

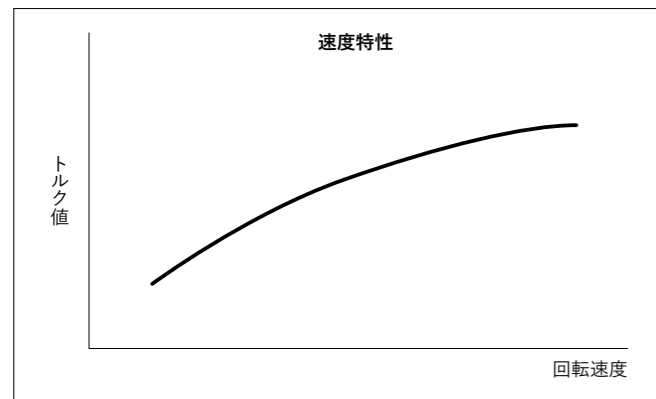
基本構造・原理



オイルの粘性抵抗により発生する制動力(ブレーキ力)を利用した回転系のダンパーです。構造は上図のようになっており、オイルの粘性、ローターと本体ケースのクリアランス、オイルの接触面積等により発生する制動トルクは変化します。使用角度の制限はありません。

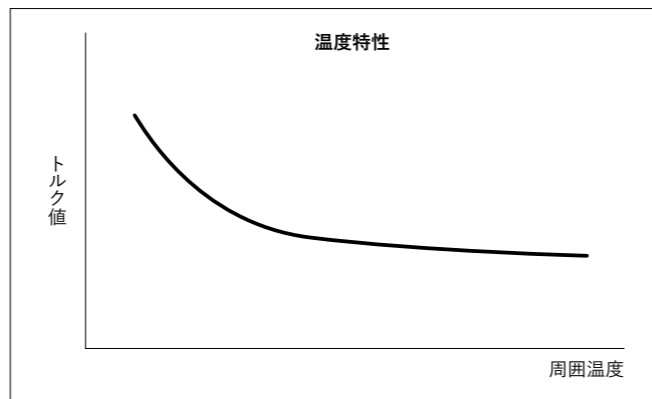
速度特性

使用回転速度により、発生するトルクが変化します。一般的に回転速度が上がるとトルクは上がり、回転速度が下がるとトルクも下がります。カタログ表示の定格トルク値は20rpm回転時に発生するトルクです。



温度特性

使用される環境温度の影響を受け、トルク値が変化します。これはダンパー内のオイルが温度の影響を受け、その粘性が変化するため、温度が元に戻れば、ダンパー特性も元に戻ります。



シリーズ一覧

- FRT/FRNシリーズ** : ロータリーダンパー(主に樹脂製、回転軸タイプ)
- FDT/FDNシリーズ** : ディスクダンパー(金属製、中空タイプ P.206にて解説)
- FYT/FYNシリーズ** : 揺動ダンパー(動作角度制限あり P.208にて解説)
- FHDシリーズ** : ヒンジダンパー(ヒンジ形状ダンパー)
- FFDシリーズ** : フリクションダンパー(摩擦式ダンパー、中空タイプ)
- FMRシリーズ** : MRFダンパー(電気制御式トルク可変ダンパー)

型式表示(例)

FRT - C2 - 201 G 1

① シリーズ名 FRT=両方向性ロータリーダンパー
 ② 開発記号
 ③ トルク 末尾の数字が指数を示し、下記のようにトルク表現
 (201=20×10¹=200gf・cm)
 =2cN・m
 ④ ギアの有無 G =ギア付
 無記号 =ギア無
 ⑤ 歯車仕様

FRN - C2 - R 301 G 1

① シリーズ名 FRN=一方方向性ロータリーダンパー
 ② 開発記号
 ③ 回転方向 R =時計方向にトルクが発生
 L =反時計方向にトルクが発生
 ④ トルク 末尾の数字が指数を示し、下記のようにトルク表現
 (301=30×10¹=300gf・cm)
 =3cN・m
 ⑤ ギアの有無 G =ギア付
 無記号 =ギア無
 ⑥ 歯車仕様

回転方向

- ①基本的に両方向でトルクが発生しますが、一部の機種では、一方方向のクラッチを内蔵する事で、一方方向性ロータリーダンパーにしているものが存在します。
- ②時計方向・反時計方向とは、回転軸を上から見たときにトルクが発生する方向です。



ロータリーダンパー特注トルク対応表

(単位:N・m)

シリーズ	トルク値	1×10 ⁻³	5×10 ⁻³	10×10 ⁻³	50×10 ⁻³	100×10 ⁻³	500×10 ⁻³	1	2	3	4
FRT-E2・E9	●	●	▲	●	●	●	●	●	●	●	●
FRT-G2	●	●	●	●	●	●	●	●	●	●	●
FRT-C2	●	●	●	●	●	●	●	●	●	●	●
FRN-C2	●	●	●	●	●	●	●	●	●	●	●
FRT-D3	●	●	●	●	●	●	●	●	●	●	●
FRN-D3	●	●	●	●	●	●	●	●	●	●	●
FRT-S1	●	●	●	●	●	●	●	●	●	●	●
FRT-N1	●	●	●	●	●	●	●	●	●	●	●
FRT-L1	●	●	●	●	●	●	●	●	●	●	●
FRT-K2	●	●	●	●	●	●	●	●	●	●	●
FRN-K2	●	●	●	●	●	●	●	●	●	●	●
FRT-F2	●	●	●	●	●	●	●	●	●	●	●
FRN-F2	●	●	●	●	●	●	●	●	●	●	●

注) ●印は標準トルク値 ▲印は特注トルク範囲ですが、必ず事前にご確認ください。

ディスクダンパーの基本構造・原理

Basic Structure and Principle of Disc Damper

特徴

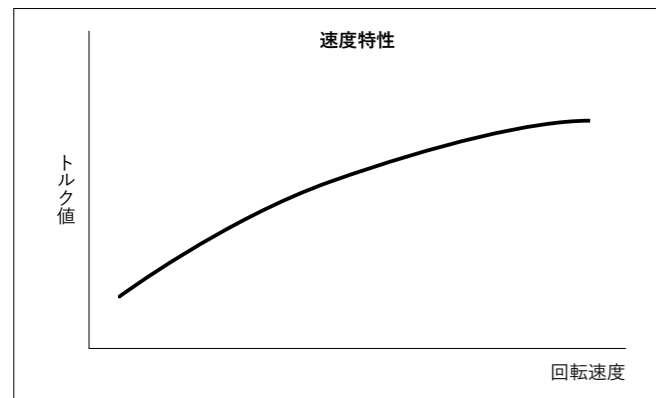
- 金属製により薄型化・高トルク化を実現
- 中空タイプ

基本構造・原理

オイルの粘性抵抗により発生する制動力(ブレーキ力)を利用した回転系のダンパーです。
オイルの粘性、ローターと本体ケースのクリアランス、オイルの接触面積等により発生する制動トルクは変化します。
使用角度の制限はありません。

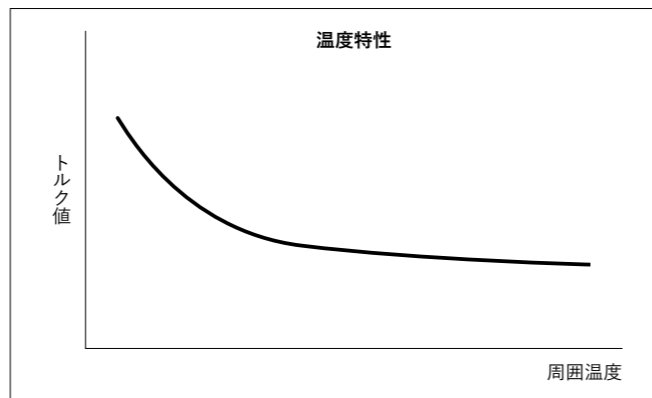
速度特性

使用回転速度により、発生するトルクが変化します。
一般的に回転速度が上がるとトルクは上がり、
回転速度が下がるとトルクも下がります。
カタログ表示の定格トルク値は20rpm回転時に発生するトルクです。



温度特性

使用される環境温度の影響を受け、トルク値が変化します。
これはダンパー内のオイルが温度の影響を受け、
その粘性が変化するため、温度が元に戻れば、
ダンパー特性も元に戻ります。



型式表示(例)

FDT - 47 A - 203

- | | | | |
|--------------|------------------------|-----------|---|
| ① | ② | ③ | ④ |
| ①シリーズ名 | ②外径サイズ | ③回転軸接合部形状 | ④トルク |
| 両方向性ディスクダンパー | A: 中空(角軸)
B: すり割り溝* | | 末尾の数字が指数を示し、下記のようにトルク表現
203=20×10 ³ =20,000gf・cm
=2N・m(20kgf・cm) |

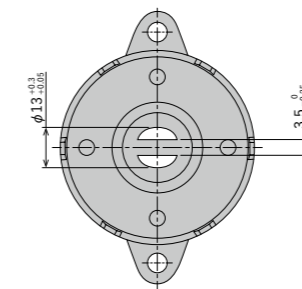
FDN - 47 A - R 203

- | | | | | |
|--------------|-----------|-----------|-----------------------------------|---|
| ① | ② | ③ | ④ | ⑤ |
| ①シリーズ名 | ②外径サイズ | ③回転軸接合部形状 | ④回転方向 | ⑤トルク |
| 一方向性ディスクダンパー | A: 中空(丸軸) | | R: 時計方向にトルクが発生
L: 反時計方向にトルクが発生 | 末尾の数字が指数を示し、下記のようにトルク表現
203=20×10 ³ =20,000gf・cm
=2N・m(20kgf・cm) |

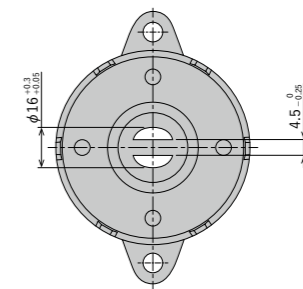
※ ただし、すり割り溝タイプはFDT-63B-703、FDT-70B-903に限ります。

使用方法

- ①ダンパー回転方向は、両方向にトルク発生するタイプと
カタログの写真を上から見て時計回り(R)、反時計回り(L)にそれぞれトルクが発生するタイプがあります。
- ②ディスクダンパーは構造上軸受けを持たないので装着するシャフトには必ず回転軸受けを設けてください。
- ③FDNシリーズに使用するシャフトは、各製品ページのシャフト推奨寸法を参考にして製作してください。
推奨寸法以外のシャフトを使用すると軸のすべりが発生する恐れがあります。
- ④FDNシリーズにシャフトを挿入する際は、ワンウェイクラッチの空転方向にシャフトを回転させながら挿入してください。
(正転方向から無理にシャフトを挿入するとワンウェイクラッチが破損する可能性がありますのでご注意ください)
- ⑤FDTシリーズ使用時には、指定された角寸法の軸をダンパー軸穴部に差し込んでご使用ください。
また軸とダンパー軸穴部にガタがあると動作初期にダンパー効果が発揮できない場合があります。
- ⑥ダンパー回転軸接合部はすり割り溝タイプもあります(下図参照)。すり割り溝タイプは渦巻きばねとの併用に最適です。
- ⑦連続回転による使用の際は、ご相談ください。



FDT-63B-703



FDT-70B-903

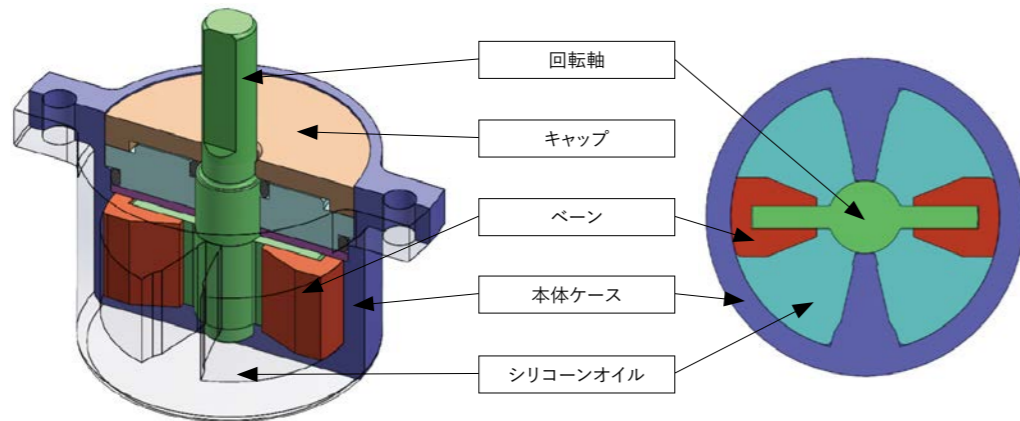
揺動ダンパーの基本構造・原理

Basic Structure and Principle of Vane Damper

特徴

- ロータリーダンパーに比べ、小型・高トルクを実現
- 使用角度に制限がある

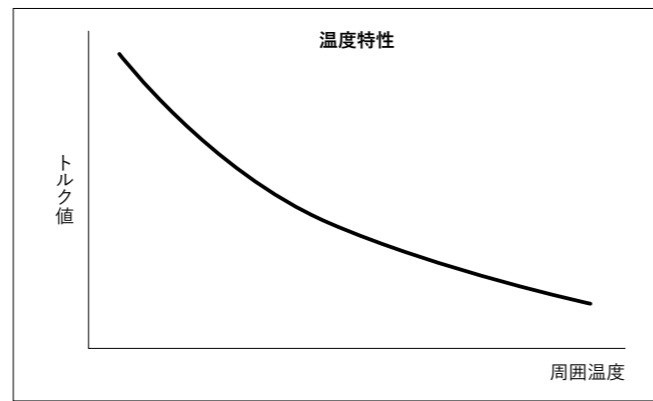
基本構造・原理



オイルの圧力を利用した回転系ダンパーです。
左図のような構造にて、オイルの粘性、ベーンと本体ケースのクリアランス及びベーンを受圧面積により発生するトルクは変化します。
また、機種によって最大使用角度が異なります。

温度特性

使用される環境温度の影響を受け、トルク値が変化します。
これはダンパー内のオイルが温度の影響を受け、その粘性が変化するため、温度が元に戻れば、ダンパー特性も元に戻ります。



型式表示(例)

FYT - H1 - 104

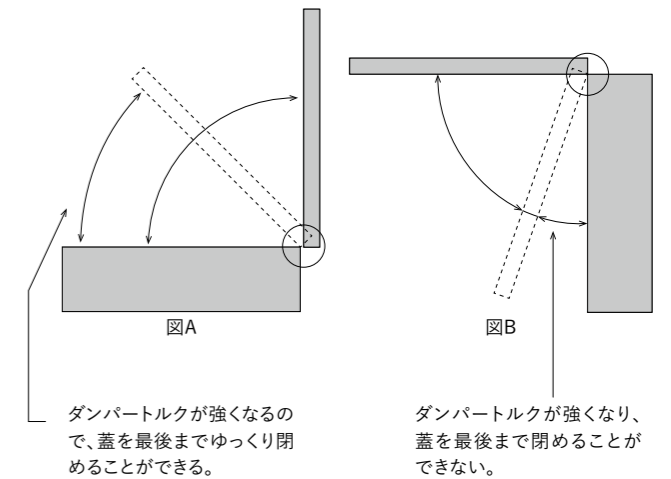
- ①シリーズ名 FYT=両方向性揺動ダンパー
- ②開発記号
- ③トルク 末尾の数字が指数を示し、下記のようにトルク表現
104=10×10⁴ =100,000gf・cm
=10N・m(100kgf・cm)

FYN - H1 - R 104

- ①シリーズ名 FYN=一方向性揺動ダンパー
- ②開発記号
- ③回転方向 R =時計方向にトルクが発生
L =反時計方向にトルクが発生
末尾の数字が指数を示し、下記のようにトルク表現
104=10×10⁴ =100,000gf・cm
=10N・m(100kgf・cm)
- ④トルク

使用方法

- ①揺動ダンパーは図Aのように垂直位置から回転落下する蓋では、全閉になる直前でトルクが強く発生するように設計されています。
図Bのように水平位置から回転落下する蓋では、全閉になる直前にトルクが強くなる為、蓋を閉じることができない場合があります。
※一部ダンパーを除く

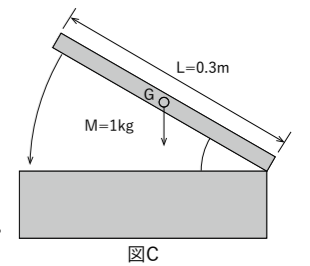


図A
ダンパートルクが強くなるので、蓋を最後までゆっくり閉めることができる。

図B
ダンパートルクが強くなり、蓋を最後まで閉めることができない。

- ②図Cのような蓋でダンパーを使用したい場合、右記の選定計算例のようにダンパートルクを決定します。

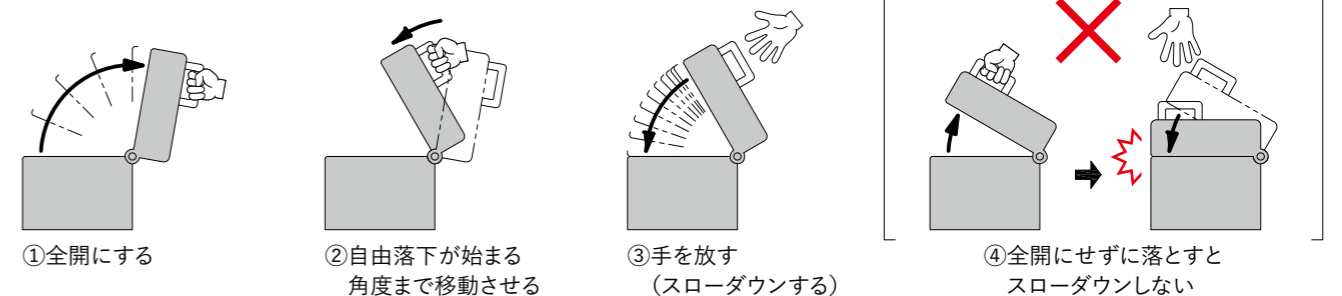
例)
蓋質量 M : 1kg
蓋寸法 L : 0.3m
重心位置 G : $\frac{L}{2}$ と仮定
負荷トルク : $T = 1 \times 9.8 \times 0.3 \div 2$
= 1.47N・m
上記計算結果よりFYN-B1-*153を選定。



- ③回転軸と結合する部品はできるだけガタがないように接続してください。ガタがあると、回転落下時に蓋の落下の制動ができません。固定用の相手方寸法については、各製品ページをご確認ください。
- ④揺動ダンパーの動作角度には制限があります。各製品の最大使用角度をよく確認し、使用方法に合わせて取付位置を決めてください。また、最大使用角度を超えて回転させた場合、ダンパーの破損に繋がりますので、必ず外部ストッパーを設けてください。
- ⑤ダンパーのトルク発生方向は機種により異なります。使用方法に応じて機種をお選びください。

注意事項

揺動ダンパーをご使用の際は、蓋を全開にさせてから、自由落下が始まる角度まで移動させ、手を放すようにしてください。蓋を少しだけ開き、その状態から手を放すと、スローダウンしきれずに勢いよく蓋が閉じ、手を挟む等の怪我に繋がる可能性があります。



自己調整式揺動ダンパーの基本構造・原理

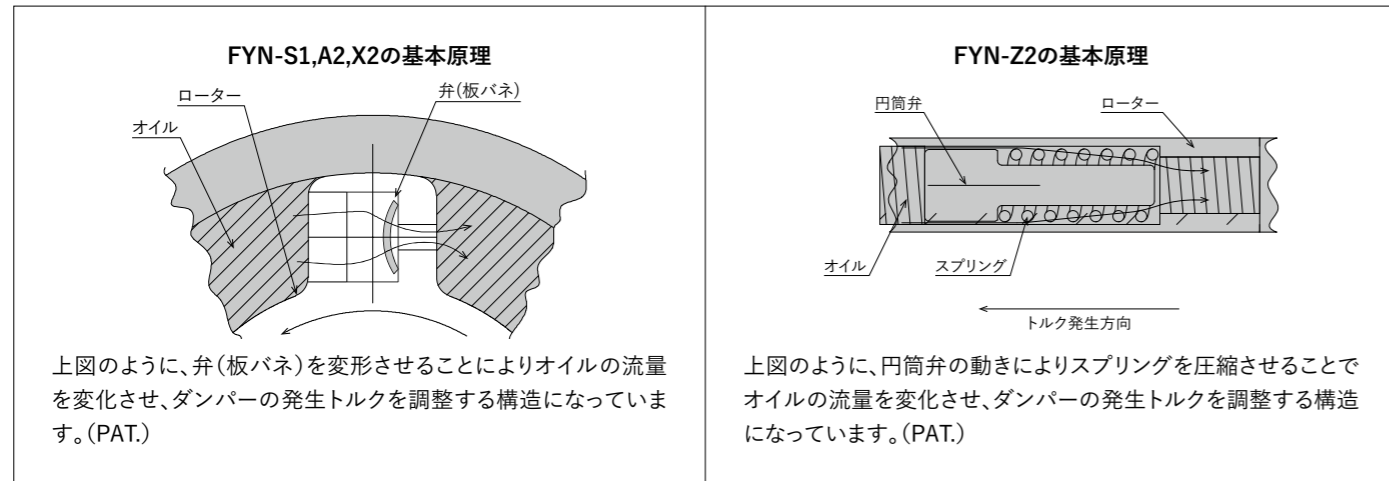
Basic Structure and Principle of Vane Damper (Self-Adjusting Type)

特徴

荷重が変わっても動作時間への影響が少ない

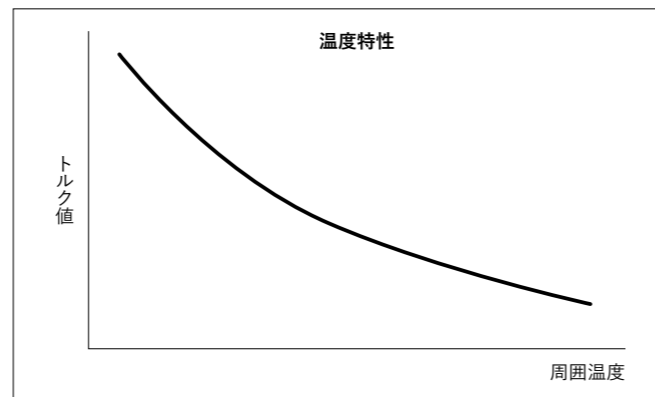
基本構造・原理

従来型の揺動ダンパーは、ご使用頂く負荷トルクが変化してもダンパーの強さ(ダンピング定数)は変化しないため、負荷トルクが小さい時は動作速度が遅くなり、負荷トルクが大きい時は動作速度が速くなります。しかし、自己調整式揺動ダンパーは、与えられる負荷に応じてダンパーの強さ(ダンピング定数)を自己調整する構造になっているため、負荷が変動した場合の動作時間変化が従来型ダンパーよりも少ないという特徴を持っています。



温度特性

使用される環境温度の影響を受け、トルク値が変化します。これはダンパー内のオイルが温度の影響を受け、その粘性が変化するため、温度が元に戻れば、ダンパー特性も元に戻ります。



型式表示(例)

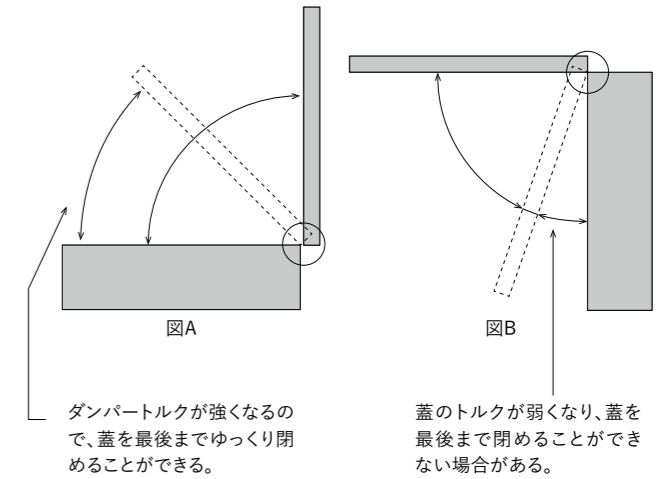
FYN - A2 - R 204

① ② ③ ④

- ①シリーズ名 一方向性揺動ダンパー
- ②開発記号 S1、A2、X2、Z2: 自己調整式
- ③回転方向 R: 時計方向にトルクが発生
L: 反時計方向にトルクが発生
- ④トルク 末尾の数字が指数を示し、下記のようにトルク表現
204=20×10⁴ =200,000gf・cm
=20N・m(200kgf・cm)

使用方法

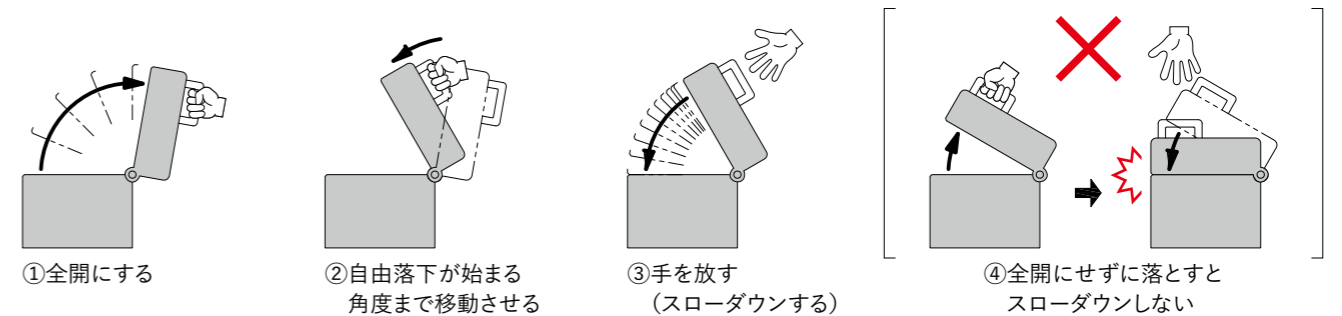
- ①揺動ダンパーは図Aのように垂直位置から回転落下する蓋では、全閉になる直前でトルクが強く発生するように設計されています。図Bのように水平位置から回転落下する蓋では、全閉になる直前に蓋のトルクが弱くなる為、蓋を閉じることができない場合があります。



- ②指定された寸法の角軸をダンパー軸穴部に差し込んでご使用ください。また、軸とダンパー軸穴部にはガタがないようにご使用ください。ガタがあると、回転落下等でアソビが大きくなり、スローダウンがうまくいかない場合があります。ダンパーの推奨軸寸法については、各製品ページをご確認ください。
- ③揺動ダンパーの動作角度には制限があります。各製品の最大使用角度をよく確認し、使用方法に合わせて取付位置を決めてください。また、最大使用角度を超えて回転させた場合、ダンパーの破損に繋がりますので、必ず外部ストッパーを設けてください。
- ④自己調整式のため、マニュアルによるトルク調整はできません。
- ⑤ダンパーのトルク発生方向は機種により異なります。使用方法に応じて機種をお選びください。
- ⑥自己調整可能なレベルは、ご使用頂くワークの動作角度範囲により変化することが考えられますので、実際にご使用頂く条件にてご確認頂いた上で、ダンパーを選定してください。各機種のトルク対応幅については、各製品ページをご確認ください。

注意事項

揺動ダンパーをご使用の際は、蓋を全開にさせてから、自由落下の始まる角度まで移動させ、手を放すようにしてください。蓋を少しだけ開き、その状態から手を放すと、スローダウンしきれずに勢いよく蓋が閉じ、手を挟む等の怪我に繋がる可能性があります。



選定 Selection

ロータリーダンパー、揺動ダンパーの選定

1) 回転軸とダンパーの軸が直結の場合

基本的には蓋の大きさと質量が分かれば下記の計算式にて概算のトルク計算をすることができます。

$$\text{トルク} T = M \times 9.8 \times \frac{L}{2} \text{ (N}\cdot\text{m)}$$

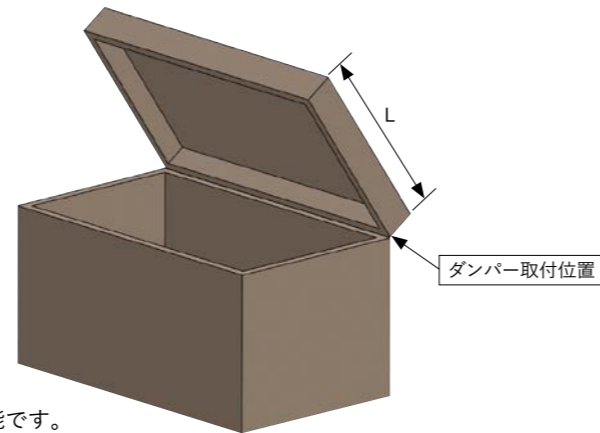
M : 蓋の質量 (kg)

L : 蓋の寸法 (m)

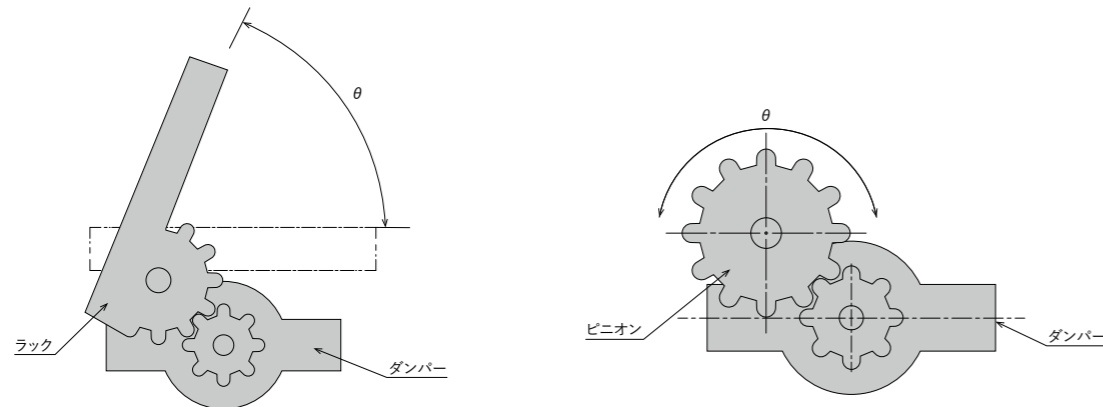
(蓋の重心位置を $\frac{L}{2}$ と仮定)

上記の計算式にて蓋が閉まる直前に発生する最大トルクを求め、試作品にて実機での動作確認をした上で、実際に必要なトルクを決定します。

トルクの微調整は、ダンパーに封入するオイルの粘度を変更することにより可能です。



2) ダンパー回転軸と蓋の回転軸がレバーやギアにより接続される場合は上記トルク計算結果はレバー比やギア比により変化します。ギア比が1:nの場合、ダンパートルクは通常のn倍必要となります。



ダンパーの選定結果については、明確な判断基準はありません。
落下時間を一つの基準として考える場合、60°の角度から自由落下させて、蓋が閉止するのに要する時間が2sec以上であれば、見た目にダンパー効果を感じることが可能ですが、あくまでも感覚的なものです。

ロータリーダンパー、揺動ダンパー選定目安表

※選定例: 蓋質量 M.....1.4kg 蓋寸法L.....34cm 選定型式:FYN-N2 L(蓋の寸法)(cm)

M (質量) (kg)	20	25	30	32	34	36	38	40	42	44	46	48	50	52	54	56	58	60
0.05																		
0.06																		
0.07																		
0.08																		
0.09																		
0.1																		
0.2																		
0.3																		
0.4																		
0.5																		
0.6																		
0.7																		
0.8																		
0.9																		
1.0																		
1.2																		
1.4																		
1.6																		
1.8																		
2.0																		
3.0																		
4.0																		
5.0																		
6.0																		
7.0																		
8.0																		
9.0																		
10.0																		
11.0																		
12.0																		
13.0																		
14.0																		
15.0																		
16.0																		
17.0																		
18.0																		
19.0																		
20.0																		

◆表の見方: 蓋の質量Mを縦軸に、蓋の寸法Lを横軸にみてその交差点の交わるエリアのダンパーを選定。
◆表はあくまでも参考であり、その選定結果は一つの目安にすぎません。

注意事項

当社製品のご使用前に必ずお読みください

この取扱説明には、製品を安全に正しくお使いいただき、作業者への危害やプラント・機械への損害を未然に防止するために、さまざまな注意事項を掲げてあります。製品をお使いになる前に、内容を充分にお読みください。

警告 定義 製品に潜在する危険を回避しなかった場合、製品の使用者等が死亡、または重傷を負う可能性がある状況になる場合の勧告に用いる語。

当社製品の適合性の決定は、装置の設計者または仕様を決定する人が判断してください。

●当社製品は、使用される条件が多様なため、その装置への適合性の決定は、装置の設計者または仕様を決定する人が必要に応じて、性能検証及びライフテストを行ってから実施してください。

当社製品の仕様範囲外では使用しないでください。

●仕様範囲外で使用されますと、製品の故障、破損の原因になります。

特殊な条件、環境での使用について

●次に示す条件や環境で使用する場合は、事前に弊社営業までご連絡いただくと共に、これらの装置全体の信頼性および安全性維持のためにお客様の責任において、防水、防湿対策、装置側のフェールセーフ設計や冗長設計等の適切な措置を講じていただくようお願いいたします。

- 1) 屋外や直射日光が当たる場所での使用。
- 2) 鉄道や船舶の運行および車両の走行に直接または間接的に関わる機器、一般の医療に関わる機器、飲料や食料に触れる機器、娯楽機器で人や財産に影響の関わる機器、緊急遮断回路、プレス機器、その他、人や財産に大きな影響をおよぼすことが予想され、特に安全が要求される機器や用途への使用。

●次に示す安全性が確保できない環境や、極めて高い信頼性および安全性が必要とされる以下の装置にはご使用にならないでください。

- 1) 引火・爆発の可能性がある環境、水中やきわめて湿度の高い環境。
- 2) 原子力に関わる機器、航空や宇宙に関わる機器、軍用に関わる機器、生命維持に関わる医療機器、燃焼装置等。

安全作業の服装、保護具なしで作業しないでください。

- 当社製品に関する作業は危険作業です。
- 労働安全衛生規則第2編、第1章、第1節、一般基準を遵守してください。

当社製品に手を触れる際は、エアー機器や周辺装置の電源が切れていて、本製品の温度が下がっていることを確認してください。

●エアー機器や周辺装置の稼働中に当社製品の取り付け、取り外し、調整等を行うことは感電や怪我、やけどをする危険があります。

MRFダンパーのコイルのリード線は確実に接続してください。

●リード線の接続が電氣的、機械的に不確実であると、動作不良や感電、漏電をする危険があります。

火の中に投げ捨てないでください。

- 当社製品のほとんどにオイルが封入されておりますので、火中に投げ捨てると爆発・発火等で怪我をする危険性があります。
- ガススプリングに封入された窒素ガスは可燃性ではありませんが、加熱による膨張のため本体が破裂したり内部のオイルが噴出する可能性があります。

当社製品は絶対に分解しないでください。

- 内部の部品の飛び出しや、内部のオイルが噴出する等の可能性があります。
- ガススプリングには圧縮された窒素ガスが封入されているため、そのまま分解することは非常に危険です。
- 廃棄時は「廃棄上の注意」の欄をお読みください。

ヘリカル防振器を設置の際、設置物の自重が大きな場合は、必ず下記の方法により設置してください。

- 設置時の人身事故や設置物が破損する可能性があり、非常に危険です。
 - ・設置物をホイストなどで吊り下げて設置してください。
 - ・設置物が不安定にならないよう重心のバランスをとってください。
 - ・吊り下げ用のワイヤーロープなどが外れたり、切れないようにしてください。
 - ・設置物をジャッキアップして設置してください。
- 設置物の自重でヘリカル防振器はたわみますので、たわみを考えてジャッキを選定してください。また、たわみについては弊社にお問い合わせください。

ガススプリングは、ガス漏れが発生した状態のまま使用しないでください。

●ガス反力の低下により、カバーや蓋が落下し危険です。

ガススプリングを扉や蓋の保持用に使わないでください。

●窓などで使用する際に、突風等の影響で過大な外力が加わると、窓などが動いてしまう可能性があります。

ガススプリングに最大長以上に伸びるような力はかけないでください。

●ガススプリングは伸び方向への過大な力に耐えるだけの強度を有していません。

ガススプリングを衝撃吸収用途に使わないでください。

廃棄について

- 棄却の際は、絶対に火中に投げないでください。
- 当社製品が不要になった際は、産業廃棄物として地方自治体等の条例、規則等に従って適切な廃棄処理を行ってください。
- ガススプリングにおいては、下記の要領でガス抜きを完全に行ってから、産業廃棄物として地方自治体等の条例、規則等に従って適切な廃棄処理を行ってください。
 - ガススプリングをボール盤に水平に固定し、ガス充填バルブ端面から30～40mmの位置に2～3mmのドリルで穴をあけ、確実にガス抜きを行ってください。作業時には、封入オイルや切粉、ガスの飛散に備えて必ず保護眼鏡をかけて作業を行ってください。

当社製品が原因で発生した二次災害については、不二ラテックス(株)は責任を負いかねます。二次災害の起こらないよう対策を行ってください。

注意 定義 操作手順、保守作業手順に厳密に従わない不適切な行為により、軽い怪我もしくは物的損害がありうる場合の忠告に用いる語。

ショックアブソーバ

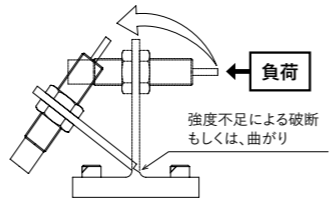
樹脂ダンパー（直線型）

当社製品の適合性の決定は、装置の設計者または仕様を決定する人が判断してください。

●当社製品は、使用される条件が多様なため、その装置への適合性の決定は、装置の設計者または仕様を決定する人が必要に応じて、性能検証及びライフテストを行ってから実施してください。

取付強度不足での作動禁止

- 取付強度不足の状態で作動させますと、母機を破損し怪我をする危険があります。
- 取付部強度は、最大抗力値×安全率(2～3倍程度)を確保してください。



外部ストッパーなしでの作動禁止 ※FSBシリーズ及び一部のFKシリーズは除く。

- 外部ストッパーなしで作動させると、ボトムングによる母機破損の可能性があります。外部ストッパーをストロークエンド手前に設置の上作動させてください。

取付ナット締付トルク値外での取付禁止

- 締付トルク値外での取付は、作動不良・母機破損の可能性があります。
- 取付ナットは下記の締付トルクにて締め付けてください。

相手材の状態によってはナットが緩む可能性があります。必要に応じて接着剤等を併用してください。

ねじ外径(mm)	M4×0.5	M6×0.75	M8×0.75 M8×1	M10×1	M12×1 M12×1.75	M14×1.5 M14×2.0	M16×1.5 M16×2.0	M20×1.5	M25×1.5 M25×2.0	M27×1.5 M27×3.0	M30×1.5	M36×1.5	M42×1.5	M64×2
ナット締付トルク(N・m)	0.35	0.85	3.9	7.8	≒1 7.8	9.8	14.7	≒2 29.4	49	58.8	≒3 78.4	98	392	420

※1 FA-1212シリーズの締付トルクは1.5N・m 但し、φ14.6部に突き当てて固定する場合は、締付トルク1N・mにて締め付けてください。

※2 FED-2010M-Cの締付トルクは15N・m

※3 FED-3020M-Cの締付トルクは30N・m

調整式ショックアブソーバは必ず調整を行ってください。

- 調整タイプは必ず調整を行い、最適な位置でご使用ください。調整位置が不適切な場合、仕様範囲内でも製品が破損する可能性があります。

オイル

- ショックアブソーバは、内部にオイルを使用しておりシール等で外部への漏れを防止しておりますが、完全シールを期待するものではありません。よって、オイルを嫌う環境での使用はできません。

機種選定

- ショックアブソーバ選定に関しては、カタログ「ショックアブソーバの選定方法」の項をご覧ください。
- 「ショックアブソーバ選定ソフト」のご用意もありますので弊社営業までお問い合わせください。 ※WEBサイト上で選定することも可能です。URL https://www.fujilatex.co.jp/sentei_agreement/
- 下記の通りオプションパーツが取り揃えてあります。カタログをご参照の上ご利用ください。
 - ・偏角度アダプター・ストッパーナット・ウレタンキャップ・ナット・防滴キャップ・スイッチ付きホルダー・フランジ・サイドマウント・フットマウント
 (注意)全ての機種に全てのオプションパーツは取り揃えておりませんので、該当するオプションパーツが無い場合はご容赦ください。
- 最新の製品カタログにて、仕様の全ての内容を確認し、機種選定を行ってください。
- 使用回数に伴い、内部オイルの減少、部品の摩耗によって、エネルギー吸収能力が低下いたします。これを考慮して、最大吸収エネルギーに対して20～40%以上余裕のあるサイズ選定を推奨します。
- 調整式ショックアブソーバの並列使用は、吸収特性の同調が困難なためご遠慮ください。並列使用には固定式ショックアブソーバをご使用ください。
- FESシリーズをご使用の場合、使用回数は1回までとしてください。
- FEDシリーズをご使用の場合、使用回数は100回までとしてください。

キャップ破損による飛散に注意

- 仕様外で使用するとキャップが破損し、飛散により怪我をする可能性があります。
- 飛散防止のカバーを設置するか、ワーク作動中は周辺より安全が確認できる位置まで離れてください。

止め輪の外れに注意

- 仕様外で使用するとショックアブソーバの内部圧力が異常に上昇し、止め輪が外れ内部部品が飛び出し怪我をする可能性があります。よって、仕様範囲内でご使用頂くと共に、作動中は周辺より安全が確認できる位置まで離れてください。

製品本体

- ピストンロッドに傷、潤滑油をつけないように注意してください。耐久性の低下、復帰不良の原因となります。
- 外部スプリングタイプのスプリングに傷等をつけないように注意してください。スプリング折損の原因となります。
- ショックアブソーバ底部にあるオイル注入口のネジを回さないでください。オイル漏れによる動作不良、オイル飛散の原因となります。
- ペローフラムシール方式を採用している製品については、ピストンロッドを絶対に回さないでください。オイル漏れの原因となります。

偏心荷重・偏心角度

- 許容編角度以上の偏角度で衝突させると、ピストンロッド曲がりによる復帰不良、摺動部の偏摩擦による性能劣化が起こり、母機破損の原因となります。許容偏角度は原則±2.5°ですが、下記型式については異なります。

〈ショックアブソーバ〉

シリーズ	FK-2050	FK-2550	FA-64100	FA-64150	FK-64100	FK-64150	FK-64200	FK-80200	FK-80300	FK-80400
許容偏角度	±1°								±0°	

〈樹脂ダンパー〉

シリーズ	FPD-1012 (Dタイプ)	FPD-1012 (S, C, Rタイプ)	FPD-1016	FPD-1030	FPD-1050	FPD-1060	FPD-1070	FPD-10100	FPD-10150	FPR-1040	FPA-1475
許容偏角度	±6°	±2.5°	±0°								

- ピストンロッドの中心線に衝突するようにしてください。偏角度が許容編角度を超過する場合は偏角度アダプターを併用してください。±10°まで対応可能となります。 ※カタログ38ページ「偏角度アダプター」をご参照ください。 ※一部例外あり。

使用環境

- 使用温度範囲内(-5°C～+70°C)でご使用ください。範囲外で使用すると寿命の低下に繋がります。 ※但し、一部温度範囲が異なる機種もありますので、各機種仕様欄をご確認ください。
- 保存温度は、-10°C～+80°Cの場所で保存してください。 ※但し、FA-1212/1010/1215は-20°C～+50°C、FPD/FPRシリーズは-10°C～+60°Cになります。
- 大気圧の環境下で使用してください。真空中や高圧下での使用はオイル漏れ、破損の原因となります。
- 海浜の直射日光下や水銀灯付近やオゾンの発生する装置近くで使用しないでください。オゾンによるゴム部品の劣化により、性能・機能の低下や機能停止の原因になります。
- 切削油、水等がピストンロッドに付着するような環境で使用しないでください。パッキン破損により油漏れによる作動不良、母機破損の原因となります。
 - ①耐クーラント仕様ショックアブソーバの検討 : パッキン構成を変更して対応している機種があります。(万全の対策ではありません)
 - ②偏角度アダプター等でピストンロッドをカバー : 直接オイルがかかることはありませんが、偏角度ガイドとキャップの間からはオイルが浸入してしまう場合があります。(万全の対策ではありません)
 - ③防滴キャップ仕様のショックアブソーバの検討 : ロッド上向きでは効果を発揮しますが、横向きやロッド下向きでは使用できません。また、ミスト状のものは浸入してしまう場合があります。
- 切粉等がピストンロッドに付着するような環境で使用しないでください。パッキン破損により油漏れによる作動不良、母機破損の原因となります。このような場合は、ダストシール仕様をご検討ください。(但し、ご使用になる環境によって、十分な耐久効果が得られない可能性があります)

日常点検・メンテナンスについて

- 製品は寿命による性能・機能の低下があります。日常点検を実施し、必要な機能を満たしていることを確認し、事故の発生を防いでください。
- 取付ナットの緩みがないか確認してください。緩んだまま使用しますと破損や事故の原因になります。
- 異常な振動音や振動には注意してください。衝突音や振動が異常に高くなった場合は、寿命限界となっている可能性がありますので交換してください。このまま使用されますと取り付けている機器を破損させる原因となります。
- 油漏れ、ピストンロッドの復帰状態を確認してください。多量の油漏れ、ピストンロッドの復帰状態が悪い場合は、何らかの異常が起きている可能性がありますので交換してください。このまま使用されますと取り付けている機器を破損させる原因となります。
- ショックアブソーバは、構造上分解・再組立・オイル注入のメンテナンスはできません。

製品改造禁止

- 製品に改造(追加工・部品の取付・塗装・溶接・焼入れ等)が施された場合、弊社では一切の保証は致しません。

ロータリーダンパー

取付強度不足での作動禁止

- 取付強度不足の状態で作動させますと母機を破損し、怪我をする危険があります。
- 取付部強度は、負荷トルク×安全率を確保してください。

外部ストッパーなしでの作動禁止

- ダンパーの動作角範囲内でご使用ください。回転軸の回転限度位置を回転物の静止位置とするような、ダンパー自体をストッパー代わりにする使用は避けてください。ダンパー自体をストッパー代わりにすると、ダンパーの破損により母機が破損し、怪我をする可能性があります。
- 外部ストッパーは使用角度に設定した上で、作動させてください。

最大使用トルクを超えての使用禁止

- 最大使用トルクを超えての使用は、オイル漏れ、耐久性の低下、軸破損の可能性があります。ダンパーの破損により母機が破損し、怪我をする可能性があります。最大使用トルク内で使用してください。

使用温度範囲外での作動禁止

- 使用温度範囲外での使用は、オイル漏れ、トルク不良等の可能性があります。使用温度範囲内にて使用してください。

使用環境に注意

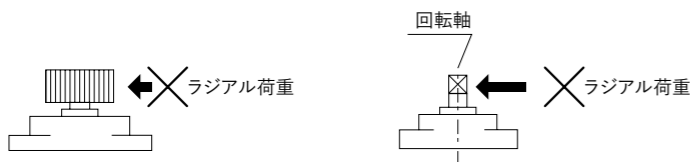
- 真空中、高圧下ではご使用になれません。母機破損の原因となります。
- 海浜の直射日光下や水銀灯付近やオゾンの発生する装置近くで使用しないでください。オゾンによるゴム部品の劣化により、性能・機能の低下や機能停止の原因となります。
- 粉塵、油、水等がダンパーに付着するような環境でのご使用は避けてください。破損による油漏れ動作不良の原因となります。
- むやみにオイルを捨てることを禁止。
- ダンパー類に封入されているオイルをむやみに捨てるとう環境汚染になります。
- 廃棄物の処理及び清掃に関する法律に従って廃棄してください。

製品改造禁止

- 製品に改造(追加工・塗装・溶接・焼入れ等)が行われた場合、弊社では一切の保証は致しません。

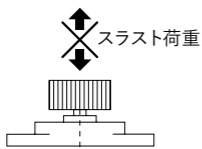
軸へのラジアル荷重

- 回転軸(ギア)にラジアル方向の荷重をかけると、オイル漏れ、トルク不良、軸破損(ギア付きの場合、ギア破損)又はギア抜け等の可能性があります。

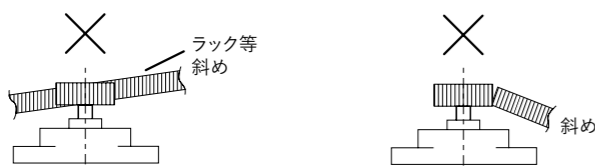


軸へのスラスト荷重

- 回転軸(ギア)にスラスト方向の荷重をかけると、オイル漏れ、トルク不良、本体部破損(ギア付きの場合、ギア破損又はギア抜け)等の可能性があります。



- ★相手アーム(ギア)とダンパーのギアの平行度はできるかぎり正確に取り付けてください。



最大使用回転数以上での使用

- 最大使用回転数以上での使用は、オイル漏れ、耐久性の低下、回転軸破損等の可能性があります。
- ★最大使用回転数は各製品仕様をご覧ください。
- ※最大使用回転数を超えてご使用になる場合は、弊社営業部までご相談ください。

使用温度範囲外での使用

- 使用温度範囲外での使用は、オイル漏れ、トルク不良等の可能性があります。
- ★使用温度範囲は、各製品仕様をご覧ください。
- ※使用温度範囲外でのご使用の場合は、弊社営業部までご相談ください。

最大使用サイクル以上での使用

- 最大使用サイクル以上での使用は、トルクダウン、オイル漏れ等の可能性があります。
- ★最大使用サイクルは、各製品仕様をご覧ください。
- ※最大使用サイクル以上でのご使用の場合は、弊社営業部までご相談ください。

調整式ロータリーダンパーの並列使用の禁止

- 調整式ロータリーダンパーの並列使用は、ご遠慮ください。並列使用には、同シリーズ・同トルク仕様をご使用ください。

取り付けネジの締めすぎ

- ロータリーダンパーを取り付ける際、取り付けネジを締めすぎると本体の破損等の可能性があります。
- ★使用するネジの種類及びネジサイズから、適正な締め付けトルクにてネジを締め付けてください。

MRFダンパー(FMR-70S-403)

取付部強度不足での作動禁止

- 取付部強度不足の状態で作動させますと、MRFダンパーや周辺装置を破損したり、怪我をする危険があります。
- 取付部強度は、負荷トルク×安全率を確保してください。

リード線による本体の吊り下げやリード線を引っ張る事を禁止

- MRFダンパーが足元に落下して怪我をする危険があります。またリード線が切れて動作不良を起こしたり、感電やショート等の原因となります。
- 取り付け・取り外しの際は、必ず本体を持って作業してください。
- 取り付け後は、リード線がMRFダンパーや周辺装置の可動部に接触することがないように、リード線を成形、固定してください。

MRFダンパー上面にあるビスの回転禁止

- MRFダンパー上面にあるビスは充填オイルの封止用のビスです。オイル漏れ、性能劣化の原因となりますので、ビスは絶対に回さないでください。

使用環境に注意

- 真空中、高圧下、および衝撃が直接加わる場所ではご使用になれません。MRFダンパーや周辺装置破損の原因となります。
- 粉塵、油、水等が本製品に付着するような環境でのご使用は避けてください。破損によるオイル漏れ動作不良の原因となります。
- 湿気の多い場所に長期間放置しないようにしてください。

むやみにオイルを捨てることの禁止

- MRFダンパーに封入されているオイルをむやみに捨てるとう環境汚染となります。
- 廃棄物の処理及び清掃に関する法律に従って廃棄してください。

回転軸へのラジアル荷重、スラスト荷重

- 回転軸にラジアル荷重、スラスト荷重をかけると、オイル漏れ、トルク不良、本体や軸破損等が発生する可能性があります。

MRFダンパーの修理・分解・改造禁止

- MRFダンパーは修理の対応はしていません。故障や性能劣化の際は新しい製品と交換してください。
- MRFダンパーの内部には励磁用コイルやオイル等が入っています。安全のためお客様自身で修理・分解・改造はしないでください。
- MRFダンパーに改造(追加工・塗装・溶接・焼入れ等)が行われた場合、弊社では一切の保証は致しません。
- お客様自身で修理・分解・改造されたことに起因して生じた損害等に関しまして、弊社では責任を負いかねますのでご了承ください。

MRFダンパーの交換時期について

- 使用環境や条件により、製品寿命が変わるため、交換時期は明示できませんが、次の症状があれば、交換の時期とご判断ください。
 1. コイルに定格電流を流しても必要トルクが出なくなった時
 2. コイルに電流を流さなくても、トルクが発生するようになった時
 3. 回転毎に大きなトルク変動が発生するようになった時
 4. 異音、振動やオイル漏れが発生するようになった時
- 特に高い信頼性、安全性を必要とする場合は、上記症状の有無に限らず、早めの交換をお勧めいたします。

取付けネジの締めすぎ

- MRFダンパーを取り付ける際、取付けネジを締めすぎると本体やネジの破損等の可能性があります。適正な締め付けトルクにて締め付け、接着剤・スプリングワッシャ等で緩み止めの処置を行ってください。但し、締め付けトルクは最大でも550cN・m以下としてください。
- MRFダンパーのネジ穴はM4 深さ5.5ですので、適合するサイズのネジをご使用ください。

ヘリカル防振器

ヘリカル防振器は絶対に分解しないでください。

- 組立ができなくなるか、取付寸法や特性が再現できなくなります。

ヘリカル防振器を引っ張り方向では使用しないでください。

- 圧縮方向にくらべて引っ張り方向のばねは著しく硬く、カタログの選定グラフが適用できないなどの不具合があります。(設置方法の項をご参照ください)

クリーンルームでは使用しないでください。

- 微小な摩耗粉などの発塵によりクリーン度の低下が考えられます。

ヘリカル防振器は最大衝撃荷重値近くで設置しないでください。

- ヘリカル防振器1個当たりの支持荷重が最大衝撃荷重値に近いと、設置した際に潰れてしまう可能性があります。支持荷重は、目安として、最大衝撃荷重の半分と設定してください。

ガススプリング

選定

- ガススプリングは、内部に少量のオイルを使用しておりシール等で外部への漏れを防止しておりますが、完全シールを期待する物ではありません。よって、オイルを嫌う環境での使用はできません。
- ガススプリングは、内部に窒素ガスが封入されておりシール等で外部への漏れを防止しておりますが、完全シールを期待する物ではありません。時間と共に、徐々にガスが漏れる性質がありますので、そのことを考慮し反力設定を行ってください。
- ガス反力が低下した場合は交換ができるように、作業スペースの確保をお願いします。
- ガススプリング1本で重量物を支える場合、ロッドに曲げ荷重が掛からないようにしてください。
- ガススプリングはリジットでの取付は行わないでください。ガス漏れの原因になります。
- ガススプリングは振動の多い環境下では、早期にガスが漏れる可能性があります。

ガススプリングの取り付け・選定などは使用環境・使用方法を十分に考慮の上、決定してください。

- 仕様、用途その他不明な点はお問い合わせください。

ガススプリングのピストンロッドには傷を付けしないでください。

- ロッドに傷がつくとシールを損傷し、ガス漏れあるいはオイル漏れによるガス反力の低下の原因になります。

ガススプリングは錆が発生するような環境では使用しないでください。

- 取り付け金具等は亜鉛メッキが施されていますが万全ではありません。

ガススプリングの使用温度範囲(−20℃～80℃)外では使用しないでください。

- ガススプリングは温度の影響を受けてガス反力も変化します。

ガススプリングをオゾン環境下では使用しないでください。

- 海浜の直射日光下や水銀灯付近やオゾンの発生する装置近くで使用しないでください。オゾンによるゴム部品の劣化により、性能・機能の低下や機能停止の原因になります。

ガススプリングのピストンロッド部には、油や揮発性溶剤を付着させないでください。

- ピストンロッド部に付着するとシールを傷める等の可能性があり、ガス反力の低下につながります。

ガススプリングに過大な外力を作用させないでください。

- ピストンロッドに曲げ荷重、ねじれ、こじれ等の過大な外力を作用させると、ガス抜けの原因となります。

ガススプリングを急速なスピード(目安として1m/s以上)や微振動でストロークさせないでください。

- 急速なストローク運動や微振動での使用は、シールを傷め、ガス抜け、オイル漏れの原因となります。

腐食性のある雰囲気での使用はしないでください。

- シール部の劣化や本体の腐食による劣化がガス抜けの原因となります。

ガススプリングの取付金具は当社カタログ品を使用してください。

- 当社カタログ品以外の取付金具を使用した場合、曲げ荷重、ねじれ、こじれ等により、ガス抜け、破損の原因となります。

マグナムシリーズ

取付強度不足での作動禁止

- 取付強度不足の状態で作動させますと、母機を破損し怪我をする危険があります。
- 取付部強度は、負荷トルク×安全率を確保してください。

取付部強度不足でマグナムシリーズの作動禁止

- 取付部強度不足の状態で作動させますと、母機を破損致します。
- 取付部強度は指定された強度以上としてください。

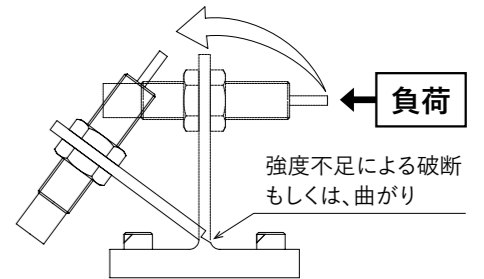
$$(\text{取付部強度}) = (\text{最大抗力値} \times \text{安全率})$$

$$(\text{最大抗力値}) = \frac{\text{最大吸収エネルギー(J)}}{\text{ストローク(m)} \times 0.3}$$

取付ナット締付トルク値外での取付禁止

- 締付トルク値外での取付は、作動不良・母機破損の可能性あります。
- 取付ナット締付トルクは下記の締付トルクにて締め付けてください。相手材の状態によってはナットが緩む可能性があります。必要に応じて接着剤等を併用してください。

ねじ外径(mm)	M33×1.5	M36×1.5	M45×1.5	M64×2.0
ナット締付トルク(N・m)	81	81	250	830



マグナムシリーズは必ず調整を行ってください。

- 調整タイプは必ず調整を行い、最適な位置でご使用ください。調整位置が不適切な場合、仕様範囲内でも製品が破損する可能性があります。

油漏れの状態での作動禁止

- 配管や本体より、油が漏れている状態で作動させると、マグナムシリーズが効かなくなり母機を破損致します。
- 油が各締結部分等より漏れていないか確認の上作動させてください。

オイル

- マグナムシリーズは、内部にオイルを使用しておりシール等で外部への漏れを防止しておりますが、完全シールを期待するものではありません。よって、オイルを嫌う環境での使用はできません。

機種選定

- 最新の製品カタログにて、仕様の全ての内容を確認し、機種選定を行ってください。
- 使用回数に伴い、内部オイルの減少、部品の摩耗によって、エネルギー吸収能力が低下いたします。これを考慮して、最大吸収エネルギーに対して20～40%以上余裕のあるサイズ選定を推奨します。
- 調整式ショックアブソーバの並列使用は、吸収特性の同調が困難なためご遠慮ください。尚、並列使用は固定式ショックアブソーバをご使用ください。

キャップ破損による飛散に注意

- 仕様外で使用するとキャップが破損し、飛散により怪我をする可能性があります。
- 飛散防止のカバーを設置するか、ワーク作動中は周辺より安全が確認できる位置まで離れてください。

製品本体

- ピストンロッドに傷、潤滑油をつけないように注意してください。耐久性の低下、復帰不良の原因となります。
- 外部スプリングタイプのスプリングに傷等をつけないように注意してください。スプリング折損の原因となります。
- ショックアブソーバ底部にあるオイル注入口のネジを回さないでください。オイル漏れによる動作不良、オイル飛散の原因となります。

偏心荷重・偏心角度

- 負荷を±2.0°以上の偏角度で衝突させると、ピストンロッド曲がりによる復帰不良、摺動部の偏摩擦による性能劣化が起こり、母機破損の原因となります。
- ピストンロッドの中心線に衝突するようにしてください。偏角度が±2.0°以上の場合は偏角度アダプターを併用してください。±25°まで対応可能です。

使用環境

- 使用温度範囲内(−12℃～66℃)でご使用ください。範囲外で使用すると寿命の低下に繋がります。 ※保存の際は、高温多湿を避け、保存してください。
- 大気圧の環境下で使用してください。真空中や高圧下での使用はオイル漏れ、破損の原因となります。
- 海浜の直射日光下や水銀灯付近やオゾンの発生する装置近くで使用しないでください。オゾンによるゴム部品の劣化により、性能・機能の低下や機能停止の原因になります。
- 切粉、切削油、水等がピストンロッドに付着するような環境で使用しないでください。パッキン破損により油漏れによる作動不良、母機破損の原因となります。

日常点検・メンテナンスについて

- 製品は寿命による性能・機能の低下があります。日常点検を実施し、必要な機能を満たしていることを確認し、事故の発生を防いでください。
- 取付ナットの緩みがないか確認してください。緩んだまま使用しますと破損や事故の原因になります。
- 異常な振動音や振動には注意してください。衝突音や振動が異常に高くなった場合は、寿命限界となっている可能性がありますので交換してください。このまま使用されますと取り付けている機器を破損させる原因となります。
- 油漏れ、ピストンロッドの復帰状態を確認してください。多量の油漏れ、ピストンロッドの復帰状態が悪い場合は、何らかの異常が起きている可能性がありますので交換してください。このまま使用されますと取り付けている機器を破損させる原因となります。
- ショックアブソーバは、構造上分解・再組立・オイル注入のメンテナンスはできません。

取扱説明書を見ずに、日々の保守・点検をしないでください。

- 取扱説明書を見ずに日々の保守・点検をすると危険です。必ず、取扱説明書を見て理解してから保守・点検を行ってください。
- 取扱説明書は、いつでも使用できるように大切に保管してください。