

ショックアブソーバ

Shock Absorber

SUS ステンレス仕様	外径	ストローク	外径	ストローク
	M16	× 12mm	M20	× 16mm

●製品の仕様は予告なく変更することがあります。

1 ショックアブソーバ

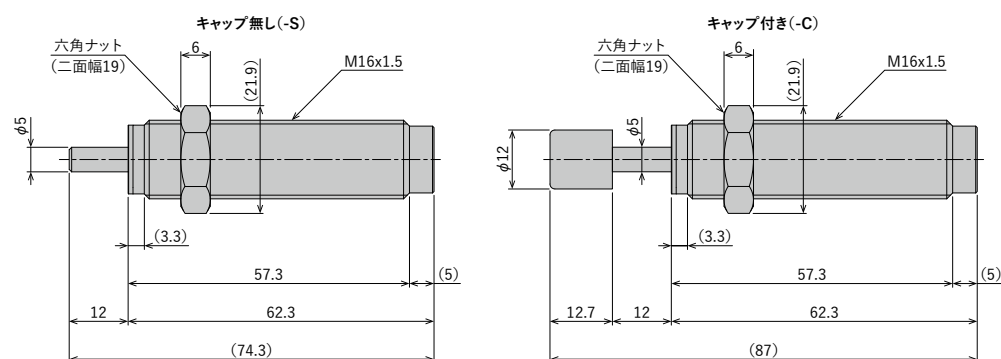
1 ショックアブソーバ

K FNJ-1612シリーズ

固定式



寸法



仕様

型式	ネジピッチ	ナット個数	ストローク mm	最大吸収エネルギー J(kgf·m)	最大等価質量 kg(kgf)	衝突速度範囲 m/s	最大抗力値 N(kgf)	毎分最大使用可能サイクル cycle/min	ピストンロッド復帰力 N(kgf)	使用温度範囲 °C	許容偏角度 °	製品質量 g	オリフィス方式	使用オイル	定価(税抜)
FNJ-1612L-S	M16×1.5	1	12	15.5 (1.58)	110 (110)	0.05~2.0	4,130 (421)	60	11.7 (1.19)	-5~70	±1	64.5	テーバーオリフィス	食品機械用油	¥7,200
FNJ-1612L-C															¥7,700
FNJ-1612L-S-F	M16×1.5	2	12	15.5 (1.58)	110 (110)	0.05~2.0	4,130 (421)	60	11.7 (1.19)	-5~70	±1	70.2	テーバーオリフィス	食品機械用油	¥7,800
FNJ-1612L-C-F															¥8,300

材質

本体	ピストンロッド	ナット	キャップ
SUS			POM

オプションパーツ

ナット 標準ナット

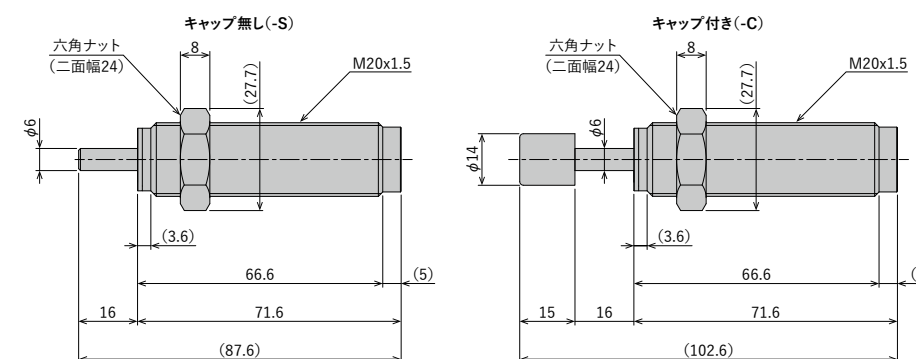
型式	適用機種	使用方法	製品質量 g	定価(税抜)
M16 SUSナット	FNJ-1612L-S FNJ-1612L-C	P45	5.7	¥930

K FNJ-2016シリーズ

固定式



寸法



仕様

型式	ネジピッチ	ナット個数	ストローク mm	最大吸収エネルギー J(kgf·m)	最大等価質量 kg(kgf)	衝突速度範囲 m/s	最大抗力値 N(kgf)	毎分最大使用可能サイクル cycle/min	ピストンロッド復帰力 N(kgf)	使用温度範囲 °C	許容偏角度 °	製品質量 g	オリフィス方式	使用オイル	定価(税抜)
FNJ-2016L-S	M20×1.5	1	16	33 (3.37)	230 (230)	0.05~2.0	6,000 (612)	60	18.6 (1.9)	-5~70	±1	119.0	テーバーオリフィス	食品機械用油	¥8,700
FNJ-2016L-C															¥9,400
FNJ-2016L-S-F	M20×1.5	2	16	33 (3.37)	230 (230)	0.05~2.0	6,000 (612)	60	18.6 (1.9)	-5~70	±1	131.1	テーバーオリフィス	食品機械用油	¥9,400
FNJ-2016L-C-F															¥10,100

材質

本体	ピストンロッド	ナット	キャップ
SUS			POM

オプションパーツ

ナット 標準ナット

型式	適用機種	使用方法	製品質量 g	定価(税抜)
M20 SUSナット	FNJ-2016L-S FNJ-2016L-C	P45	12.1	¥1,110