

ショックアブソーバ

Shock Absorber

SUS ステンレス仕様	外径	ストローク	外径	ストローク
	M12	× 10mm	M14	× 12mm

●製品の仕様は予告なく変更することがあります。

1 ショックアブソーバ

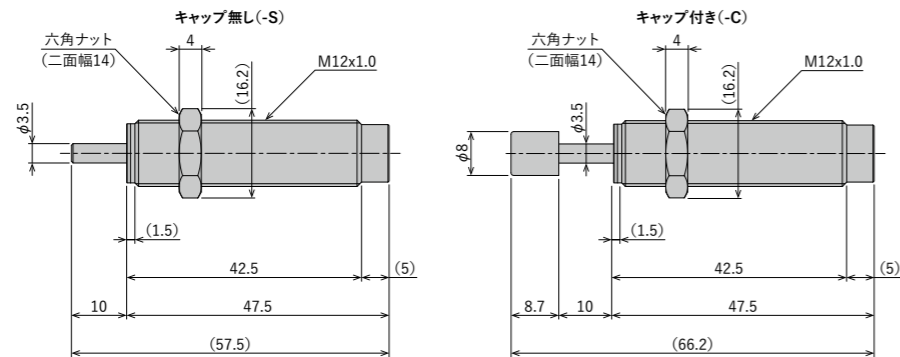
1 ショックアブソーバ

K FNJ-1210シリーズ

固定式



寸法



仕様

型式	ネジピッチ	ナット個数	ストローク mm	最大吸収エネルギー J(kgf·m)	最大等価質量 kg(kgf)	衝突速度範囲 m/s	最大抗力値 N(kgf)	毎分最大使用可能サイクル cycle/min	ピストンロッド復帰力 N(kgf)	使用温度範囲 °C	許容偏角度 °	製品質量 g	オリフィス方式	使用オイル	定価(税抜)
FNJ-1210L-S	M12×1.0	1	10	7 (0.71)	50 (50)	0.05~2.0	2,410 (246)	60	9.4 (0.96)	-5~70	±1	27.1	テーバーオリフィス	食品機械用動油	¥5,300
FNJ-1210L-C	M12×1.0	1													28.0
FNJ-1210L-S-F	M12×1.0	2	10	7 (0.71)	50 (50)	0.05~2.0	2,410 (246)	60	9.4 (0.96)	-5~70	±1	29.0	テーバーオリフィス	食品機械用動油	¥5,800
FNJ-1210L-C-F	M12×1.0	2													29.9

材質

本体	ピストンロッド	ナット	キャップ
SUS			POM

オプションパーツ

ナット 標準ナット

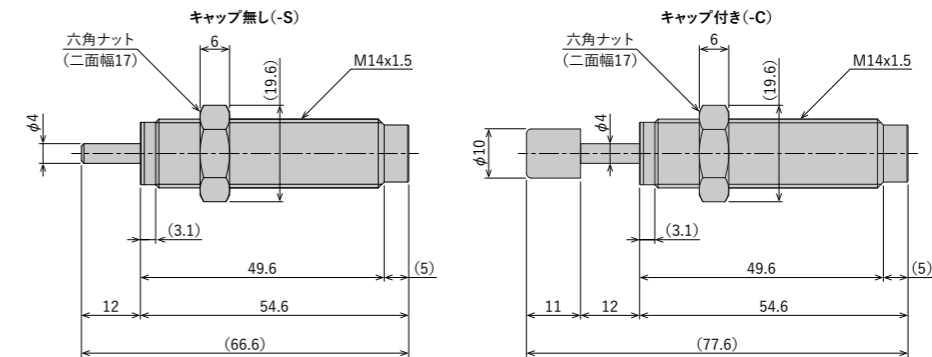
型式	適用機種	使用方法	製品質量 g	定価(税抜)
M12 SUSナット	FNJ-1210L-S FNJ-1210L-C	P45	1.9	¥790

K FNJ-1412シリーズ

固定式



寸法



仕様

型式	ネジピッチ	ナット個数	ストローク mm	最大吸収エネルギー J(kgf·m)	最大等価質量 kg(kgf)	衝突速度範囲 m/s	最大抗力値 N(kgf)	毎分最大使用可能サイクル cycle/min	ピストンロッド復帰力 N(kgf)	使用温度範囲 °C	許容偏角度 °	製品質量 g	オリフィス方式	使用オイル	定価(税抜)
FNJ-1412L-S	M14×1.5	1	12	11 (1.12)	75 (75)	0.05~2.0	3,330 (340)	60	10.2 (1.04)	-5~70	±1	42.1	テーバーオリフィス	食品機械用動油	¥5,400
FNJ-1412L-C	M14×1.5	1													43.9
FNJ-1412L-S-F	M14×1.5	2	12	11 (1.12)	75 (75)	0.05~2.0	3,330 (340)	60	10.2 (1.04)	-5~70	±1	47.1	テーバーオリフィス	食品機械用動油	¥6,000
FNJ-1412L-C-F	M14×1.5	2													48.9

材質

本体	ピストンロッド	ナット	キャップ
SUS			POM

オプションパーツ

ナット 標準ナット

型式	適用機種	使用方法	製品質量 g	定価(税抜)
M14 SUSナット	FNJ-1412L-S FNJ-1412L-C	P45	5.0	¥820