

NEW RELEASE !



揺動ダンパー（軸形状）

1
一方向

5N・m
最大トルク

FYN-U1シリーズに、待望の高トルク仕様がラインナップ



外径φ16のコンパクトさで
最大使用トルク5N・mを実現。
業界最大級^(※)の高トルクで、
さらに設計の自由度が高まります。

※2020年5月8日現在 当社調査に基づく

FYN-U1 series

トルクは従来品の170%

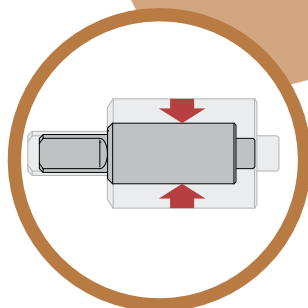


外径サイズφ16のシリーズ中では、
業界最大級である最大使用トルク5N・mを実現。



高強度

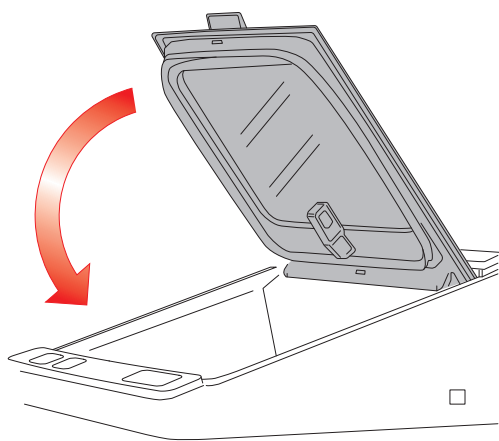
亜鉛ダイカスト採用により、
さらに高強度・高トルクに対応。



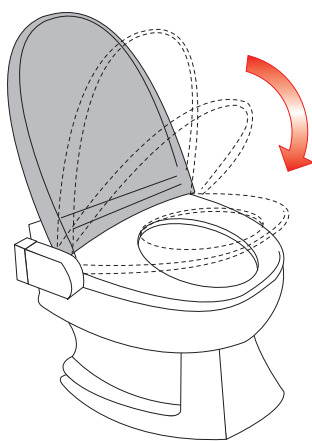
取付は省スペース

外径はφ16と小径である為、
取付部分の省スペース化を実現。

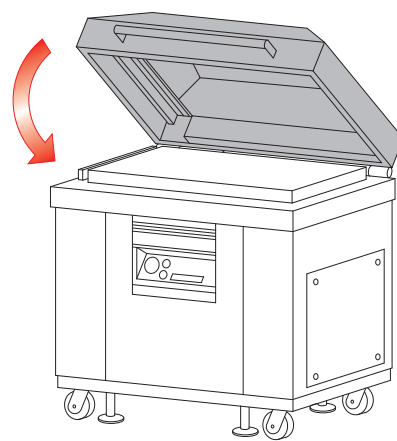
用途例



洗濯機のガラスストップ蓋

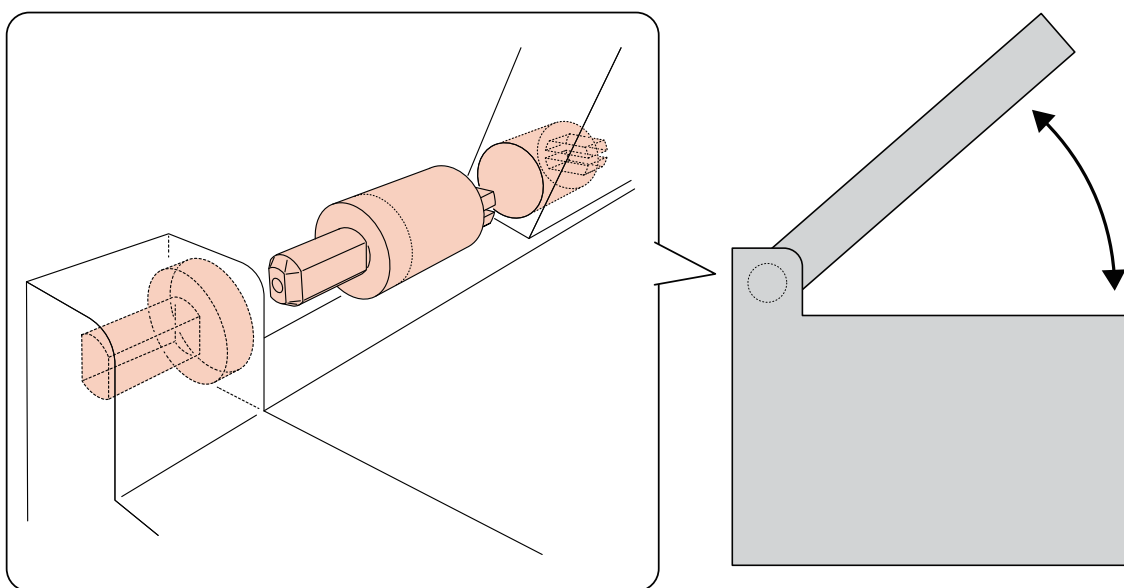


トイレ便座・便蓋



大型機械 カバー開閉部

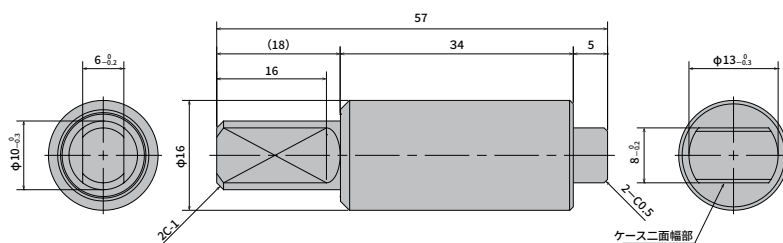
取付例



仕様

型式	最大使用トルク	回転方向	製品質量 g	定価 (税抜)
FYN-U1-R403	4 N・m (40 kgf・cm)	時計方向 (CW)	40±4	¥1,240
FYN-U1-L403		反時計方向 (CCW)		
FYN-U1-R503	5 N・m (50 kgf・cm)	時計方向 (CW)		
FYN-U1-L503		反時計方向 (CCW)		

●測定温度は23°C±2°C



不二ラテックス株式会社 精密機器本部

*詳しい製品仕様の確認・カタログ請求・使用条件の打合せ等をご希望の方はお気軽にお問い合わせ下さい。

不二ラテックス お問い合わせ

