

# ショックアブソーバ

Shock Absorber

外径	ストローク	外径	ストローク
M27 × 6mm		M27 × 8mm	

1 ショックアブソーバ

1 ショックアブソーバ

## A FS-2706

調整式



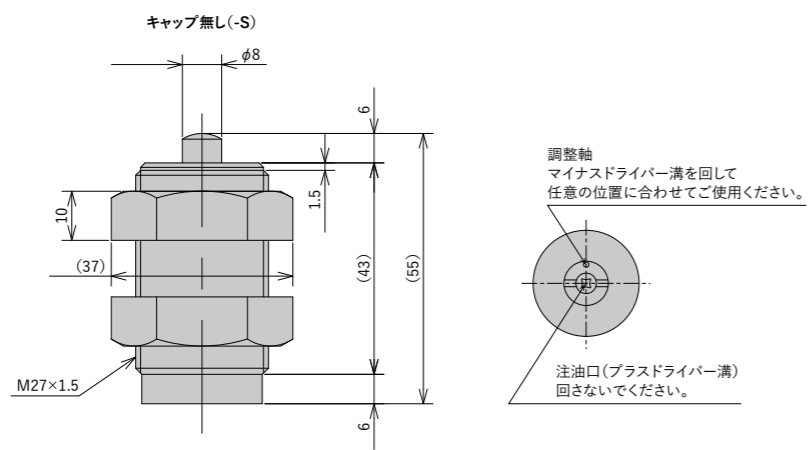
## K FV-2708

固定式

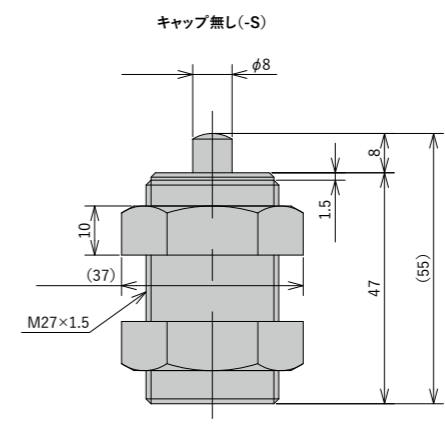


●製品の仕様は予告なく変更することがあります。

### 寸法



### 寸法



### 仕様

型式	ストローク mm	最大吸収 エネルギー J(kgf·m)	最大等価 質量 kg(kgf)	衝突速度 範囲 m/s	最大 抗力値 N(kgf)	毎分最大 使用可能 サイクル cycle/min	毎分最大吸収 エネルギー J/min (kgf·m/min)	ピストン ロッド 復帰力 N(kgf)	使用温度 範囲 °C	製品質量 g	オリフィス 方式	使用 オイル	定価 (税抜)
FS-2706L-S	6	15.6 (1.6)	120 (120)	0.3~1	7,840 (800)	60	350 (35.7)	22.6(2.3) 以下	-5~70	221	単孔式	シリコーン オイル	¥10,000

### 仕様

型式	ストローク mm	最大吸収 エネルギー J(kgf·m)	最大等価 質量 kg(kgf)	衝突速度 範囲 m/s	最大 抗力値 N(kgf)	毎分最大 使用可能 サイクル cycle/min	毎分最大吸収 エネルギー J/min (kgf·m/min)	ピストン ロッド 復帰力 N(kgf)	使用温度 範囲 °C	製品質量 g	オリフィス 方式	使用 オイル	定価 (税抜)
FV-2708L-S	8	19.6 (2.0)	150 (150)	0.3~1	7,350 (750)	60	350 (35.7)	23.5(2.4) 以下	-5~70	206.7	多孔式	シリコーン オイル	¥8,000

### オプションパーツ Optional Parts

ナット 標準ナット Standard Nut

型式	適用機種	使用方法	製品質量 g	定価(税抜)
M27ナット	FS-2706L	P41	25	¥420
	FV-2708L			