

ショックアブソーバ

Shock Absorber

外径	ストローク	外径	ストローク
M20 × 6mm		M20 × 8mm	

●製品の仕様は予告なく変更することがあります。

1 ショックアブソーバ

1 ショックアブソーバ

A FS-2006

調整式

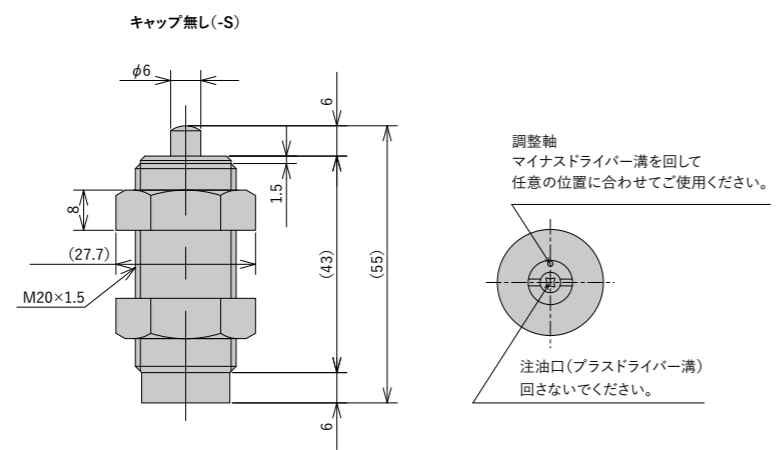


K FV-2008

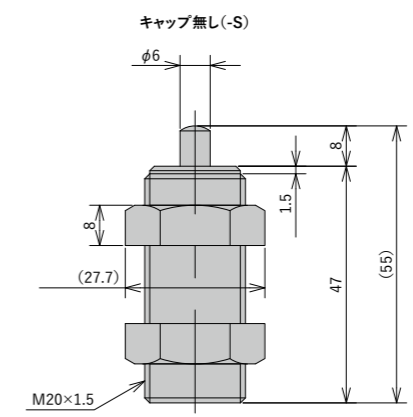
固定式



寸法



寸法



仕様

型式	ストローク mm	最大吸収 エネルギー J(kgf·m)	最大等価 質量 kg(kgf)	衝突速度 範囲 m/s	最大 抗力値 N(kgf)	毎分最大 使用可能 サイクル cycle/min	毎分最大吸収 エネルギー J/min (kgf·m/min)	ピストン ロッド 復帰力 N(kgf)	使用温度 範囲 °C	製品質量 g	オリフィス 方式	使用 オイル	定価 (税抜)
FS-2006L-S	6	7.8 (0.8)	60 (60)	0.3~1	3,920 (400)	60	200 (20.4)	16.7(1.7) 以下	-5~70	114	単孔式	シリコーン オイル	¥9,500

仕様

型式	ストローク mm	最大吸収 エネルギー J(kgf·m)	最大等価 質量 kg(kgf)	衝突速度 範囲 m/s	最大 抗力値 N(kgf)	毎分最大 使用可能 サイクル cycle/min	毎分最大吸収 エネルギー J/min (kgf·m/min)	ピストン ロッド 復帰力 N(kgf)	使用温度 範囲 °C	製品質量 g	オリフィス 方式	使用 オイル	定価 (税抜)
FV-2008L-S	8	8.8 (0.9)	70 (70)	0.3~1	3,430 (350)	60	200 (20.4)	14.7(1.5) 以下	-5~70	108	多孔式	シリコーン オイル	¥7,500

オプションパーツ Optional Parts

ナット 標準ナット Standard Nut

型式	適用機種	使用方法	製品質量 g	定価(税抜)
M20ナット	FS-2006L	P41	12	¥230
	FV-2008L			