

ショックアブソーバ

Shock Absorber

外径 ストローク
M16 × 6mm

●製品の仕様は予告なく変更することがあります。

1 ショックアブソーバ

1 ショックアブソーバ

A FS-1606

調整式

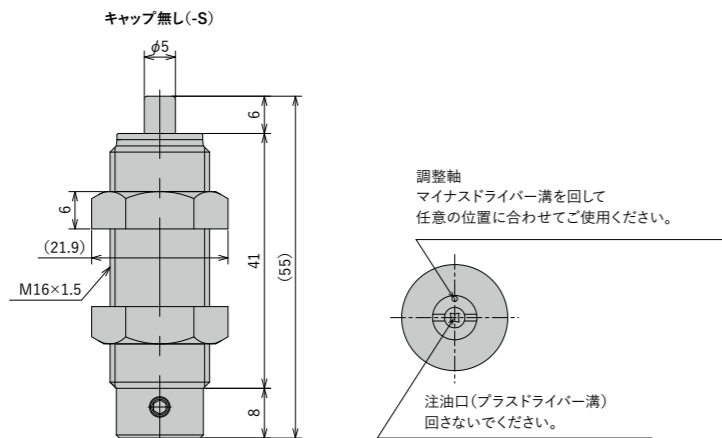


K FV-1606

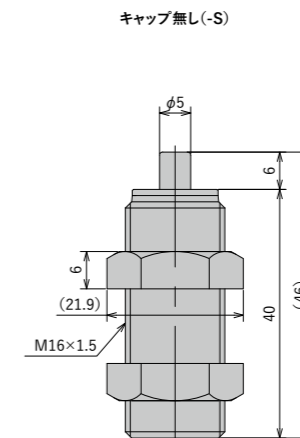
固定式



寸法



寸法



仕様

型式	ストローク mm	最大吸収 エネルギー J(kgf·m)	最大等価 質量 kg(kgf)	衝突速度 範囲 m/s	最大 抗力値 N(kgf)	毎分最大 使用可能 サイクル cycle/min	毎分最大吸収 エネルギー J/min (kgf·m/min)	ピストン ロッド 復帰力 N(kgf)	使用温度 範囲 °C	製品質量 g	オリフィス 方式	使用 オイル	定価 (税抜)
FS-1606L-S	6	4.8 (0.49)	120 (120)	0.3~1	2,700 (276)	45	130 (13.3)	20(2) 以下	-5~70	63	単孔式	シリコーン オイル	¥8,500

仕様

型式	ストローク mm	最大吸収 エネルギー J(kgf·m)	最大等価 質量 kg(kgf)	衝突速度 範囲 m/s	最大 抗力値 N(kgf)	毎分最大 使用可能 サイクル cycle/min	毎分最大吸収 エネルギー J/min (kgf·m/min)	ピストン ロッド 復帰力 N(kgf)	使用温度 範囲 °C	製品質量 g	オリフィス 方式	使用 オイル	定価 (税抜)
FV-1606L-S	6	5.5 (0.56)	120 (120)	0.3~1	2,700 (276)	45	130 (13.3)	20(2) 以下	-5~70	53	多孔式	シリコーン オイル	¥7,400

オプションパーツ Optional Parts

ナット 標準ナット Standard Nut

型式	適用機種	使用方法	製品質量 g	定価(税抜)
M16ナット	FS-1606L	P41	5.7	¥200
	FV-1606L			