

ショックアブソーバ

Shock Absorber

外径 ストローク
M14 × 6mm

●製品の仕様は予告なく変更することがあります。

1 ショックアブソーバ

1 ショックアブソーバ

A FS-1406

調整式

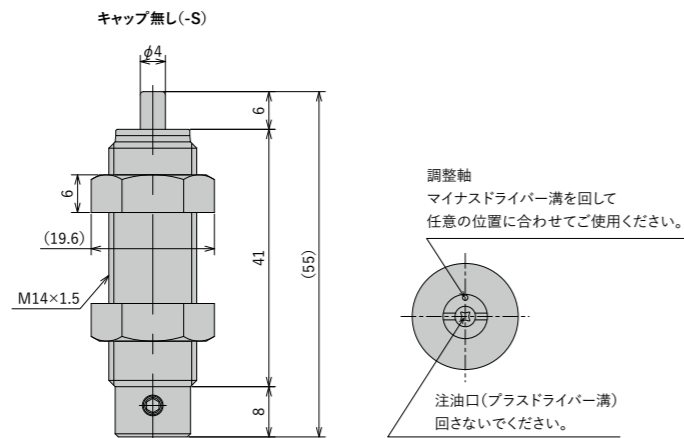


K FV-1406

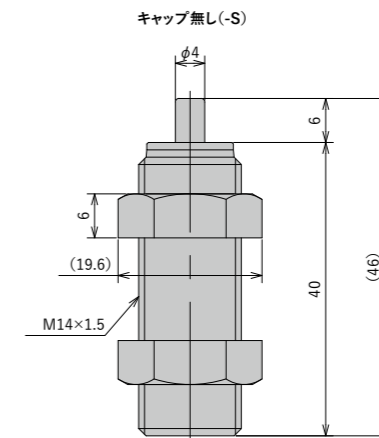
固定式



寸法



寸法



仕様

型式	ストローク mm	最大吸収 エネルギー J(kgf·m)	最大等価 質量 kg(kgf)	衝突速度 範囲 m/s	最大 抗力値 N(kgf)	毎分最大 使用可能 サイクル cycle/min	毎分最大吸収 エネルギー J/min (kgf·m/min)	ピストン ロッド 復帰力 N(kgf)	使用温度 範囲 °C	製品質量 g	オリフィス 方式	使用 オイル	定価 (税抜)
FS-1406L-S	6	3.5 (0.36)	80 (80)	0.3~1	2,000 (204)	45	100 (10.2)	20(2) 以下	-5~70	49	単孔式	シリコーン オイル	¥8,000

仕様

型式	ストローク mm	最大吸収 エネルギー J(kgf·m)	最大等価 質量 kg(kgf)	衝突速度 範囲 m/s	最大 抗力値 N(kgf)	毎分最大 使用可能 サイクル cycle/min	毎分最大吸収 エネルギー J/min (kgf·m/min)	ピストン ロッド 復帰力 N(kgf)	使用温度 範囲 °C	製品質量 g	オリフィス 方式	使用 オイル	定価 (税抜)
FV-1406L-S	6	4.5 (0.46)	80 (80)	0.3~1	2,000 (204)	45	100 (10.2)	15(1.5) 以下	-5~70	42	多孔式	シリコーン オイル	¥7,200

オプションパーツ Optional Parts

ナット 標準ナット Standard Nut

型式	適用機種	使用方法	製品質量 g	定価(税抜)
M14ナット	FS-1406L	P41	5.0	¥160
	FV-1406L			