

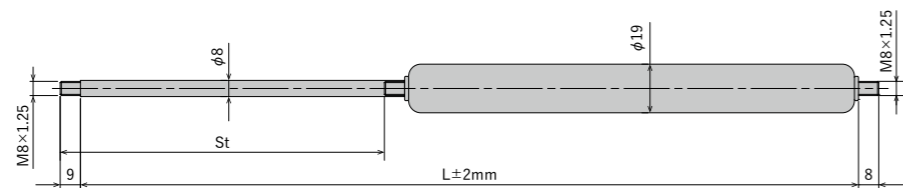
ガススプリング(φ19)

Gas Spring

ガス反力
50~700_N

●製品の仕様は予告なく変更することがあります。

φ19 FGS-19シリーズ



寸法

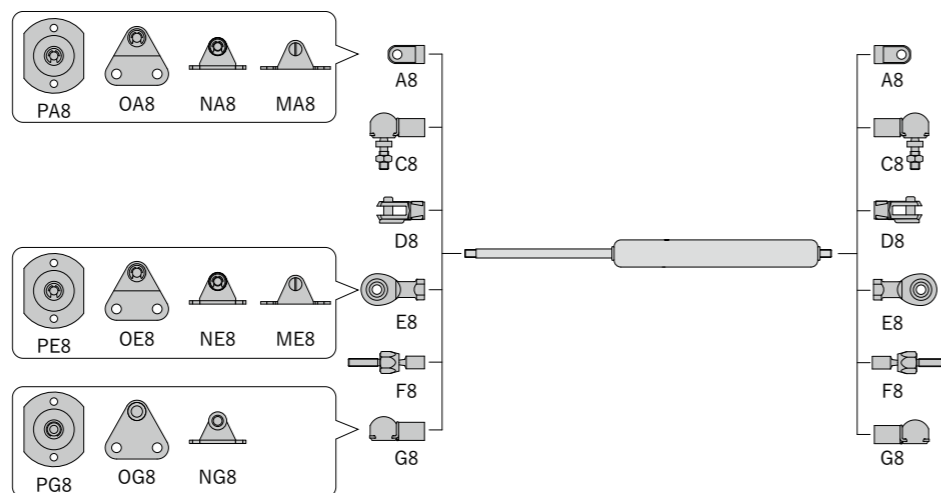
型式	外径	ピストンロッド径	St	基本型	F	L寸法	製品重量(g)	定価(税抜)
			ストローク(mm)		ガス反力(N)			
FGS-19-50-BB-□□□	19	8	50	BB	50~700	164	130	¥4,800
FGS-19-100-BB-□□□			100			264	185	¥5,100
FGS-19-150-BB-□□□			150			364	240	¥5,200
FGS-19-200-BB-□□□			200			464	305	¥5,400
FGS-19-250-BB-□□□			250			564	345	¥5,600
FGS-19-300-BB-□□□			300			664	400	¥9,000

※□□□にはガス反力の数字が入ります。 材質:本体…金属(塗装仕上) ピストンロッド…金属(ガス軟窒化) 取付金具…金属(亜鉛メッキ) 封入流体:窒素ガス及びオイル

取付金具

型式	ガス反力変化率(%)		
FGS-19	36~42		

型式	最大反力(N)	製品重量(g)	定価(税抜)
A8	3,000	19	¥350
C8	1,200	54	¥700
D8	3,000	48	¥800
E8	3,000	38	¥4,100
F8	1,200	32	¥1,400
G8	1,200	31	¥620
MA8	1,800	57	¥650
ME8		59	
NA8	1,000	37	
NE8		40	
NG8	40		
OA8	1,200	62	
OE8		63	
OG8		65	
PA8	49		
PE8	50		
PG8	52		



※PA8, OA8, NA8, MA8を使用する際はA8を、PE8, OE8, NE8, ME8を使用する際はE8を、PG8, OG8, NG8を使用する際はG8を合わせてご購入ください。

※F8:使用可能な最大反力は圧縮方向の場合です。

取付金具 寸法

