

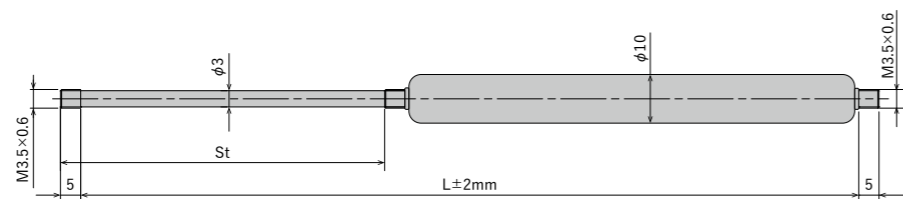
ガススプリング(φ10)

Gas Spring

ガス反力
20~100_N

●製品の仕様は予告なく変更することがあります。

φ10 FGS-10シリーズ



寸法

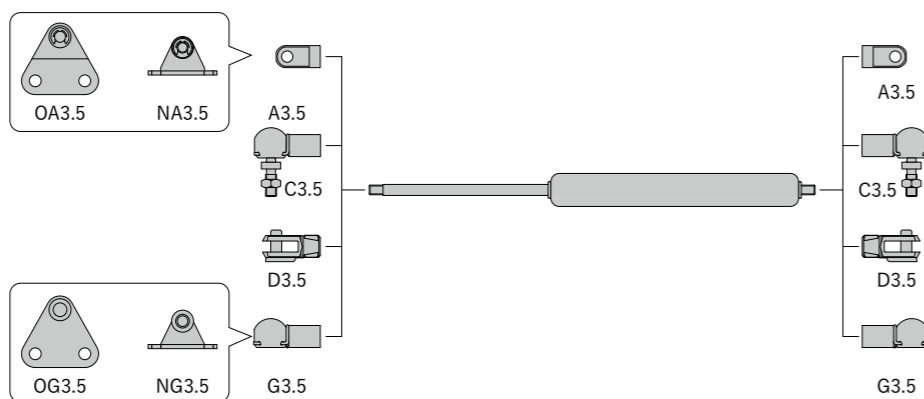
型式	外径	ピストンロッド径	St	基本型	F	L寸法	製品重量(g)	定価(税抜)
			ストローク(mm)		ガス反力(N)			
FGS-10-20-BB-□□□	10	3	20	BB	20~100	72	17	¥4,200
FGS-10-30-BB-□□□			30			92	18	
FGS-10-40-BB-□□□			40			112	20	
FGS-10-50-BB-□□□			50			132	22	¥4,300
FGS-10-60-BB-□□□			60			152	24	
FGS-10-80-BB-□□□			80			192	28	

※□□□にはガス反力の数字が入ります。 材質:本体…金属(塗装仕上) ピストンロッド…金属(ガス軟窒化) 取付金具…金属(亜鉛メッキ) 封入流体:窒素ガス及びオイル

取付金具

型式	ガス反力変化率(%)
FGS-10	20

型式	最大反力(N)	製品重量(g)	定価(税抜)
A3.5	370	4	¥450
C3.5		14	¥750
D3.5		7	¥960
G3.5		9	¥680
NA3.5	180	6	¥540
NG3.5		8	
OA3.5			
OG3.5	10		



※NA3.5, OA3.5を使用する際はA3.5を、
NG3.5, OG3.5を使用する際はG3.5を合わせてご購入ください。

取付金具 寸法

