

# 非常停止用ストッパー

Emergency Stopper

外径  
M42  
非  
非常停止

1 ショックアブソーバ

1 ショックアブソーバ

## 非 FESシリーズ (M42)

非常停止



### 型式説明

FES - 42 75 - 1  
① ② ③ ④

- ① シリーズ名
- ② 取付ネジサイズ (メートル並目ネジ)
- ③ 最大ストローク (mm単位で表示)
- ④ 抗力仕様  
1 : 5,000J仕様  
2 : 10,000J仕様

### 仕様

型式	最大ストローク mm	最大吸収エネルギー J(kgf·m)	衝突速度範囲 m/s	最大抗力値 N(kgf)	使用温度範囲 °C	材質	表面処理	製品質量 g	定価 (税抜)
FES-4275-1	75	5,000(510)	5以下	200,000(20,408)	-25~60	アルミニウム	アルマイト処理	880	¥48,000
FES-4275-2		10,000(1,020)		320,000(32,653)				955	

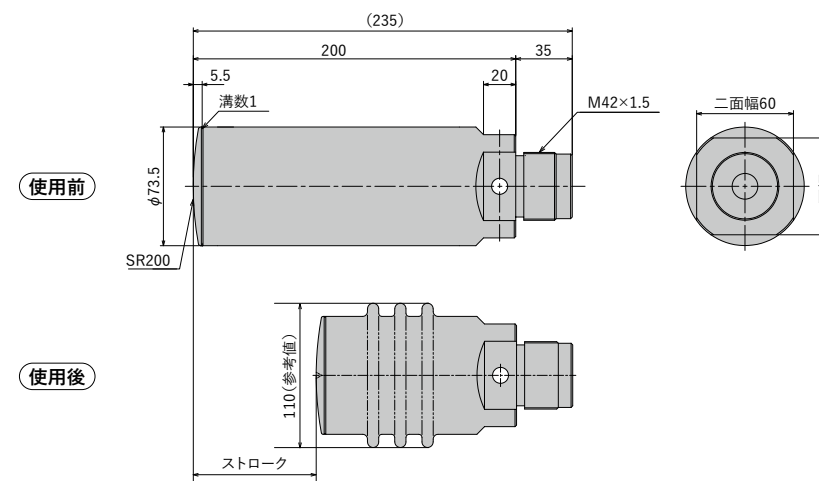
### 使用上の注意

- \* 製品のご使用は一回限りです。繰り返してのご使用はできません。
- \* クリーンルーム内でご使用を検討される場合は、あらかじめ営業部員までご相談ください。

### 寸法図

●製品の仕様は予告なく変更することがあります。

#### ●FES-4275-1



#### ●FES-4275-2

