

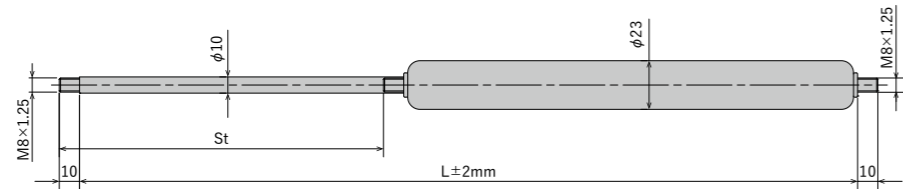
# ガススプリング (φ23ステンレス製)

Gas Spring (Stainless Steel)

ガス反力  
**100~1,200<sub>N</sub>**  
受注生産

●製品の仕様は予告なく変更することがあります。

## φ23 FGS-22(-VA)シリーズ

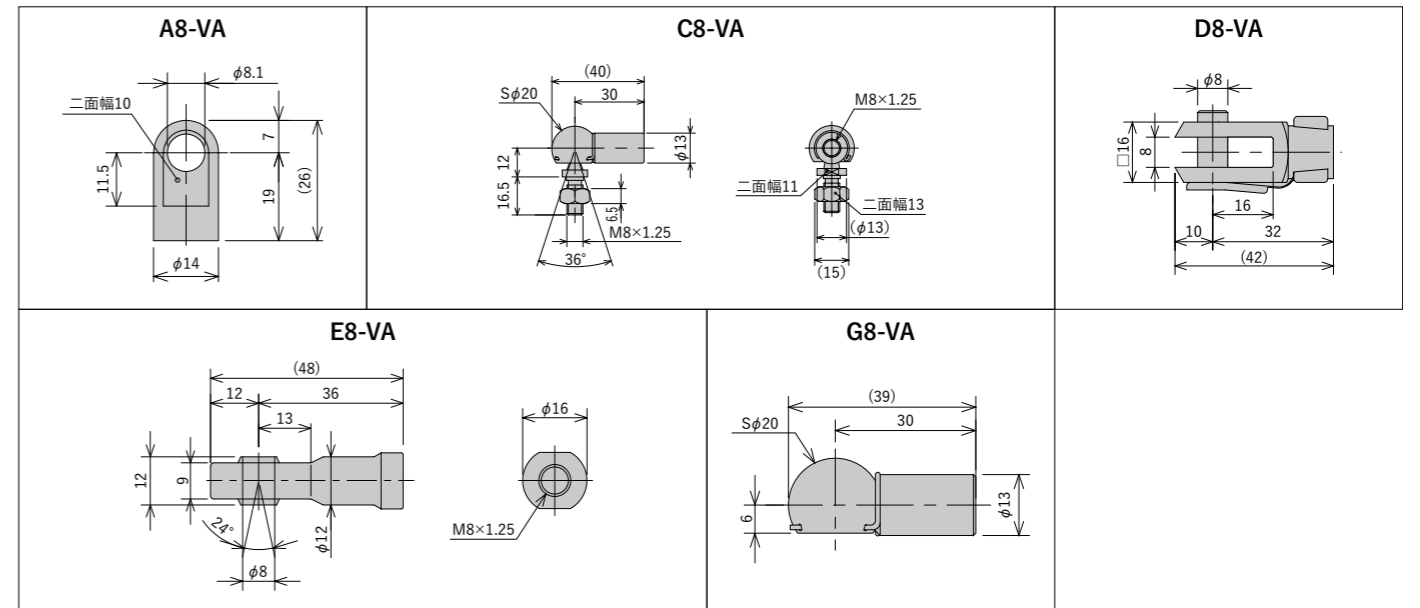


### 寸法

型式	外径	ピストン ロッド径	St ストローク(mm)	基本型	F		L寸法	製品重量 (g)	定価(税抜)	備考	
					ガス反力(N)						
FGS-22-50-BB-□□□-VA	23	10	50	BB	100~1,200		164	200.8	¥46,000	受注生産品	
FGS-22-100-BB-□□□-VA			100				264	272	¥50,000		
FGS-22-150-BB-□□□-VA			150				364	344.6	¥54,000		
FGS-22-200-BB-□□□-VA			200				464	414.6	¥58,000		
FGS-22-250-BB-□□□-VA			250				564	435.6	¥65,000		
FGS-22-300-BB-□□□-VA			300				664	564.2	¥69,000		
FGS-22-350-BB-□□□-VA			350				764	630.5	¥79,000		
FGS-22-400-BB-□□□-VA			400				864	697	¥89,000		
FGS-22-450-BB-□□□-VA			450				100~1,100	964	767		¥110,000
FGS-22-500-BB-□□□-VA			500				100~1,000	1,064	857		
FGS-22-550-BB-□□□-VA			550				100~900	1,164	860		¥126,000
FGS-22-600-BB-□□□-VA			600				100~800	1,264	1,020		
FGS-22-650-BB-□□□-VA			650				100~700	1,364	1,060		¥189,000
FGS-22-700-BB-□□□-VA			700				100~600	1,464	1,128		

※□□□にはガス反力の数字が入ります。 材質:本体・ピストンロッド…VA:SUS303相当 取付金具…VA:SUS303相当 封入流体:窒素ガス及びオイル

### 取付金具 寸法



### 型式表示(例)

**A8 - VA**

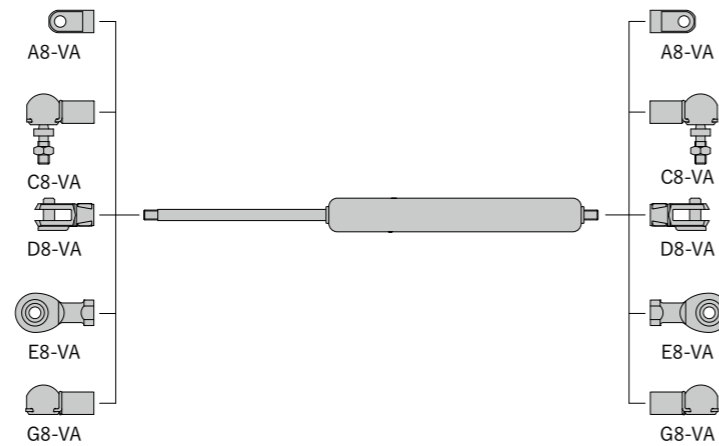
① ②

①金具型式  
②材質 VA:SUS303相当

### 取付金具

型式	ガス反力変化率(%)
FGS-22	32

型式	最大反力(N)	製品重量(g)	定価(税抜)	備考
A8-VA	1,560	16.2	¥2,000	受注生産品
C8-VA	1,140	51.6	¥12,000	
D8-VA	1,560	49	¥10,000	
E8-VA	1,560	46	¥24,000	
G8-VA	1,140	29.4	¥12,000	



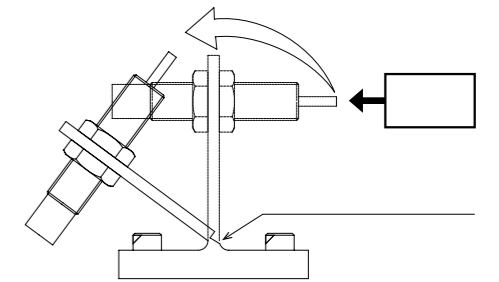













## 油漏れの状態での作動禁止

- 配管や本体より、油が漏れている状態で作動させると、マグナムシリーズが効かなくなり母機を破損致します。
- 油が各締結部分等より漏れていないか確認の上作動させてください。

## オイル

- マグナムシリーズは、内部にオイルを使用しておりシール等で外部への漏れを防止しておりますが、完全シールを期待するものではありません。よって、オイルを嫌う環境での使用はできません。

## 機種選定

- 最新の製品カタログにて、仕様の全ての内容を確認し、機種選定を行ってください。
- 使用回数に伴い、内部オイルの減少、部品の摩耗によって、エネルギー吸収能力が低下いたします。これを考慮して、最大吸収エネルギーに対して20～40%以上余裕のあるサイズ選定を推奨します。
- 調整式ショックアブソーバの並列使用は、吸収特性の同調が困難なためご遠慮ください。尚、並列使用は固定式ショックアブソーバをご使用ください。

## キャップ破損による飛散に注意

- 仕様外で使用するとキャップが破損し、飛散により怪我をする可能性があります。
- 飛散防止のカバーを設置するか、ワーク作動中は周辺より安全が確認できる位置まで離れてください。

## 製品本体

- ピストンロッドに傷、潤滑油をつけないように注意してください。耐久性の低下、復帰不良の原因となります。
- 外部スプリングタイプのスプリングに傷等をつけないように注意してください。スプリング折損の原因となります。
- ショックアブソーバ底部にあるオイル注入口のネジを回さないでください。オイル漏れによる動作不良、オイル飛散の原因となります。

## 偏心荷重・偏心角度

- 負荷を±2.0°以上の偏心角度で衝突させると、ピストンロッド曲がりによる復帰不良、摺動部の偏摩擦による性能劣化が起こり、母機破損の原因となります。
- ピストンロッドの中心線に衝突するようにしてください。偏心角度が±2.0°以上の場合は偏心角度アダプターを併用してください。±25°まで対応可能です。

## 使用環境

- 使用温度範囲内(−12℃～66℃)でご使用ください。範囲外で使用すると寿命の低下に繋がります。 ※保存の際は、高温多湿を避け、保存してください。
- 大気圧の環境下で使用してください。真空中や高圧下での使用はオイル漏れ、破損の原因となります。
- 海浜の直射日光下や水銀灯付近やオゾンの発生する装置近くで使用しないでください。オゾンによるゴム部品の劣化により、性能・機能の低下や機能停止の原因になります。
- 切粉、切削油、水等がピストンロッドに付着するような環境で使用しないでください。パッキン破損により油漏れによる作動不良、母機破損の原因となります。

## 日常点検・メンテナンスについて

- 製品は寿命による性能・機能の低下があります。日常点検を実施し、必要な機能を満たしていることを確認し、事故の発生を防いでください。
- 取付ナットの緩みがないか確認してください。緩んだまま使用しますと破損や事故の原因になります。
- 異常な振動音や振動には注意してください。衝突音や振動が異常に高くなった場合は、寿命限界となっている可能性がありますので交換してください。そのまま使用されますと取り付けている機器を破損させる原因となります。
- 油漏れ、ピストンロッドの復帰状態を確認してください。多量の油漏れ、ピストンロッドの復帰状態が悪い場合は、何らかの異常が起きている可能性がありますので交換してください。そのまま使用されますと取り付けている機器を破損させる原因となります。
- ショックアブソーバは、構造上分解・再組立・オイル注入のメンテナンスはできません。

## 取扱説明書を見ずに、日々の保守・点検をしないでください。

- 取扱説明書を見ずに日々の保守・点検をすると危険です。必ず、取扱説明書を見て理解してから保守・点検を行ってください。
- 取扱説明書は、いつでも使用できるように大切に保管してください。

Shock Absorber



ショックアブソーバ

1