

●製品の仕様は予告なく変更することがあります。

取り付け金具

注意) 最大反力以上の負荷を取り付け金具にかけないでください。
最大反力によっては、使用できない金具があります。

最大反力(ストローク時の反力)につきましては右表ガス変化率をご参照ください。

例) FGS-22-50-BB-900-VAの場合(反力設定: 900N)

最大反力=900×1.32

=1,188N

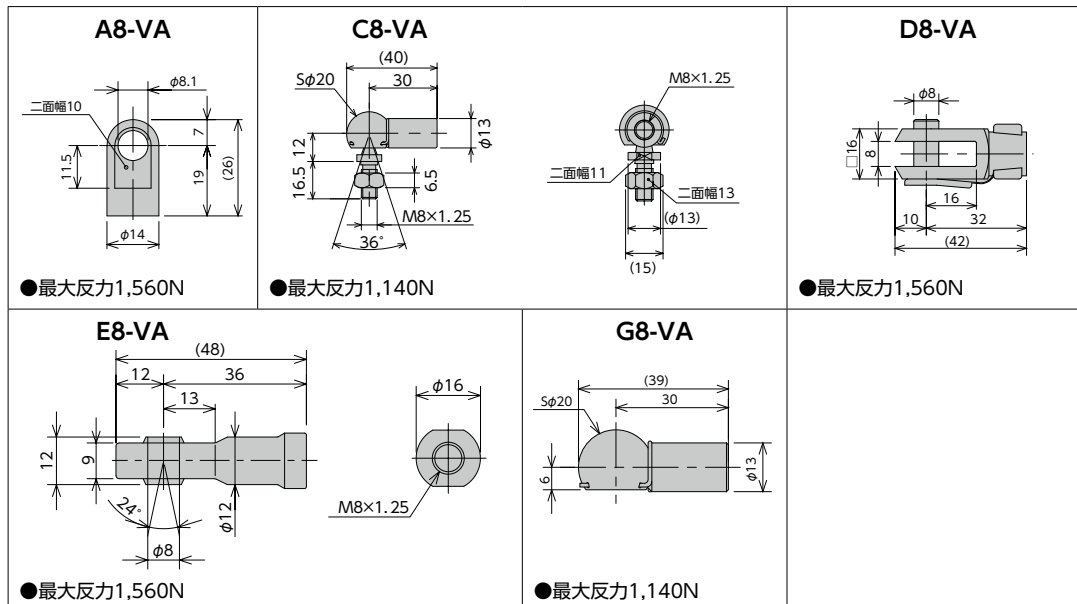
この場合、最大反力が1,140Nを超えるため C8、G8金具はご使用頂けません。

操作時の動作に伴う負荷を考慮し、最大反力に余裕を持った取り付け金具をご使用ください。

型式	ガス反力変化率(%)
FGS-22	32

型式	製品重量(g)	定価(税抜)	備考
A8-VA	16.2	¥2,000	
C8-VA	51.6	¥12,000	
D8-VA	49	¥10,000	受注生産品
E8-VA	46	¥24,000	
G8-VA	29.4	¥12,000	

FGS-22 (-VA)用取り付け金具寸法図



注) 最大反力以上の負荷を取り付け金具にかけないでください。

型式表示(取り付け金具)

