

●製品の仕様は予告なく変更することがあります。

取り付け金具

注意) 最大反力以上の負荷を取り付け金具にかけないでください。
最大反力によっては、使用できない金具があります。

最大反力(ストローク時の反力)につきましては右表ガス変化率をご参照ください。

例) FGS-19-50-BB-700-VAの場合(反力設定: 700N)

最大反力=700×1.33

=931N

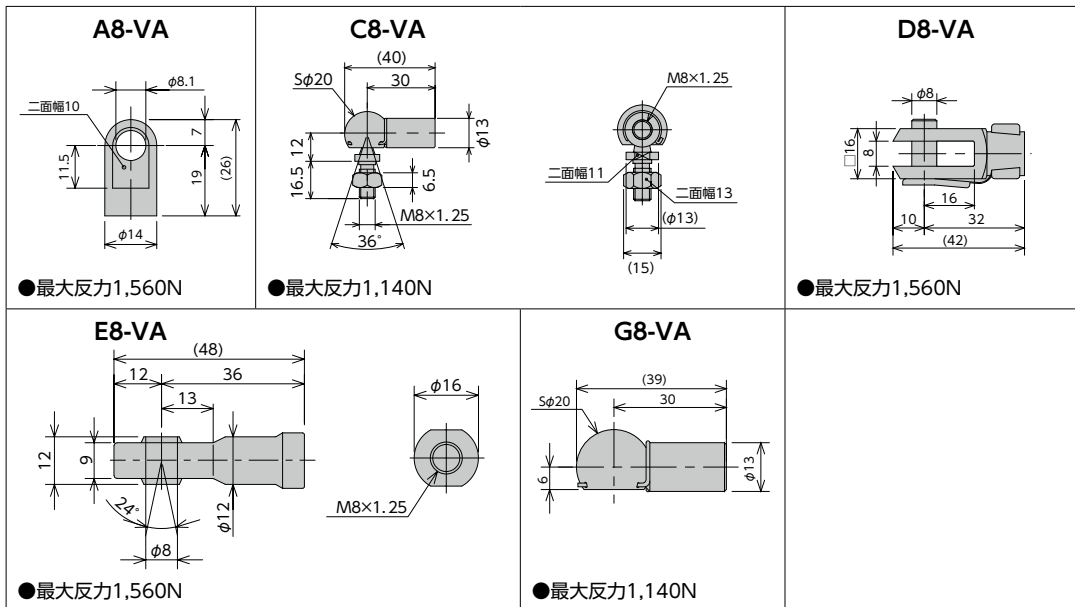
この場合、最大反力が994Nのためすべての取り付け金具がご使用頂けます。

操作時の動作に伴う負荷を考慮し、最大反力に余裕を持った取り付け金具をご使用ください。

| 型式 | ガス反力変化率(%) |
|--------|------------|
| FGS-19 | 33 |

| 型式 | 製品重量(g) | 定価(税抜) | 備考 |
|-------|---------|---------|-------|
| A8-VA | 16.2 | ¥2,000 | 受注生産品 |
| C8-VA | 51.6 | ¥12,000 | |
| D8-VA | 49 | ¥10,000 | |
| E8-VA | 46 | ¥24,000 | |
| G8-VA | 29.4 | ¥12,000 | |

FGS-19(-VA)用取り付け金具寸法図



注) 最大反力以上の負荷を取り付け金具にかけないでください。

型式表示(取り付け金具)

