

●製品の仕様は予告なく変更することがあります。

取り付け金具

注意) 最大反力以上の負荷を取り付け金具にかけないでください。
最大反力によっては、使用できない金具があります。

最大反力(ストローク時の反力)につきましては右表ガス変化率をご参照ください。

例) FGS-15-20-BB-360-VAの場合(反力設定: 360N)

最大反力=360×1.34

=482N

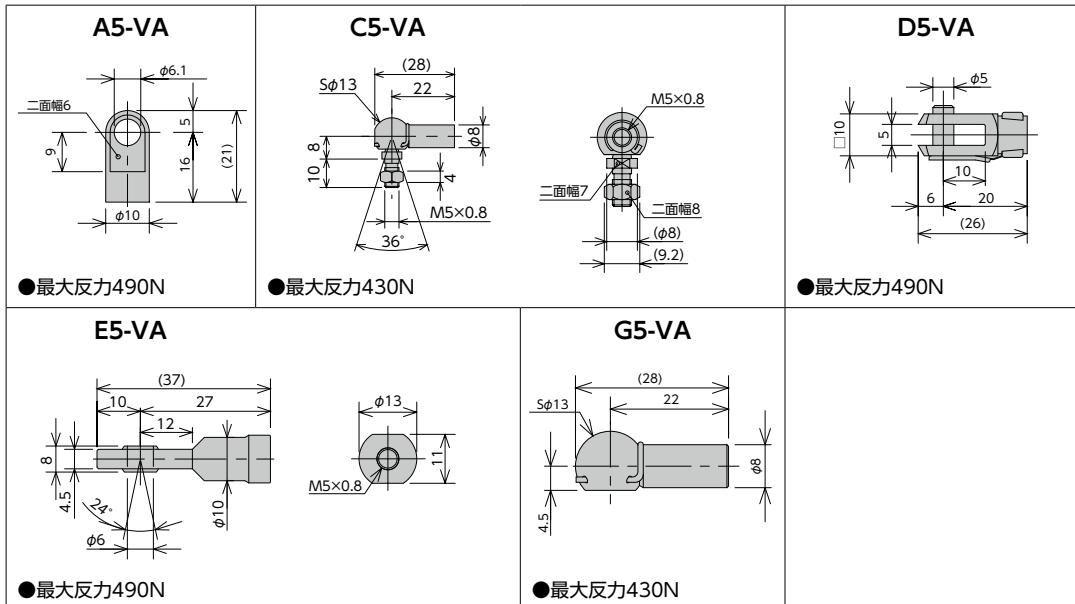
この場合、最大反力が430Nを超えるため C5、G5金具はご使用頂けません。

操作時の動作に伴う負荷を考慮し、最大反力に余裕を持った取り付け金具をご使用ください。

型式	ガス反力変化率(%)
FGS-15	34

型式	製品重量(g)	定価(税抜)	備考
A5-VA	8.2	¥1,900	
C5-VA	14.2	¥9,500	
D5-VA	12.2	¥6,000	受注生産品
E5-VA	18.4	¥22,000	
G5-VA	9.8	¥9,500	

FGS-15(-VA)用取り付け金具寸法図



注) 最大反力以上の負荷を取り付け金具にかけないでください。

型式表示(取り付け金具)

