

RoHS対応品

●製品の仕様は予告なく変更することがあります。

取り付け金具

注意) 最大反力以上の負荷を取り付け金具にかけないでください。

最大反力(ストローク時の反力)につきましては右表ガス変化率をご参照ください。

例) FGS-28-150-BB-2500 の場合(反力設定:2500N)

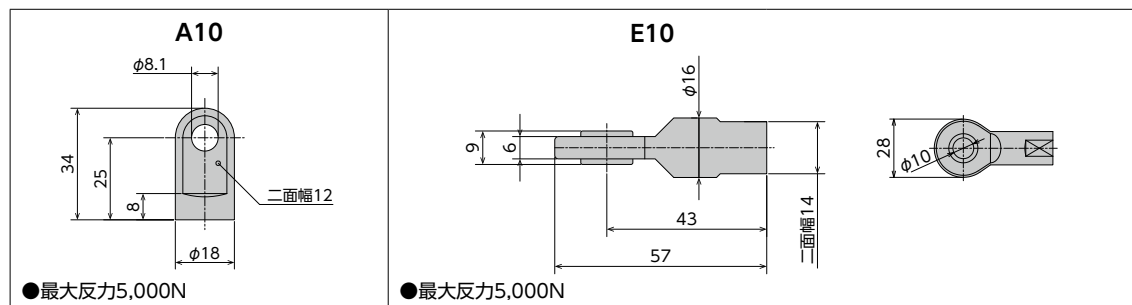
$$\begin{aligned} \text{最大反力} &= 2,500 \times 1.96 \\ &= 4,750\text{N} \end{aligned}$$

操作時の動作に伴う負荷を考慮し、最大反力に余裕を持った取り付け金具をご使用ください。

型式	ガス反力変化率(%)
FGS-28	80~96

型式	製品重量(g)	定価(税抜)
A10	37	¥1,950
E10	55	¥7,200

FGS-28用取り付け金具寸法図



注) 最大反力以上の負荷を取り付け金具にかけないでください。