

●製品の仕様は予告なく変更することがあります。

## 取り付け金具

注意) 最大反力以上の負荷を取り付け金具にかけないでください。

最大反力によっては、使用できない金具があります。

最大反力(ストローク時の反力)につきましては右表ガス変化率をご参照ください。

例) FGS-15-100-BB-200 の場合(反力設定: 200N)

最大反力=200×1.27

=254N

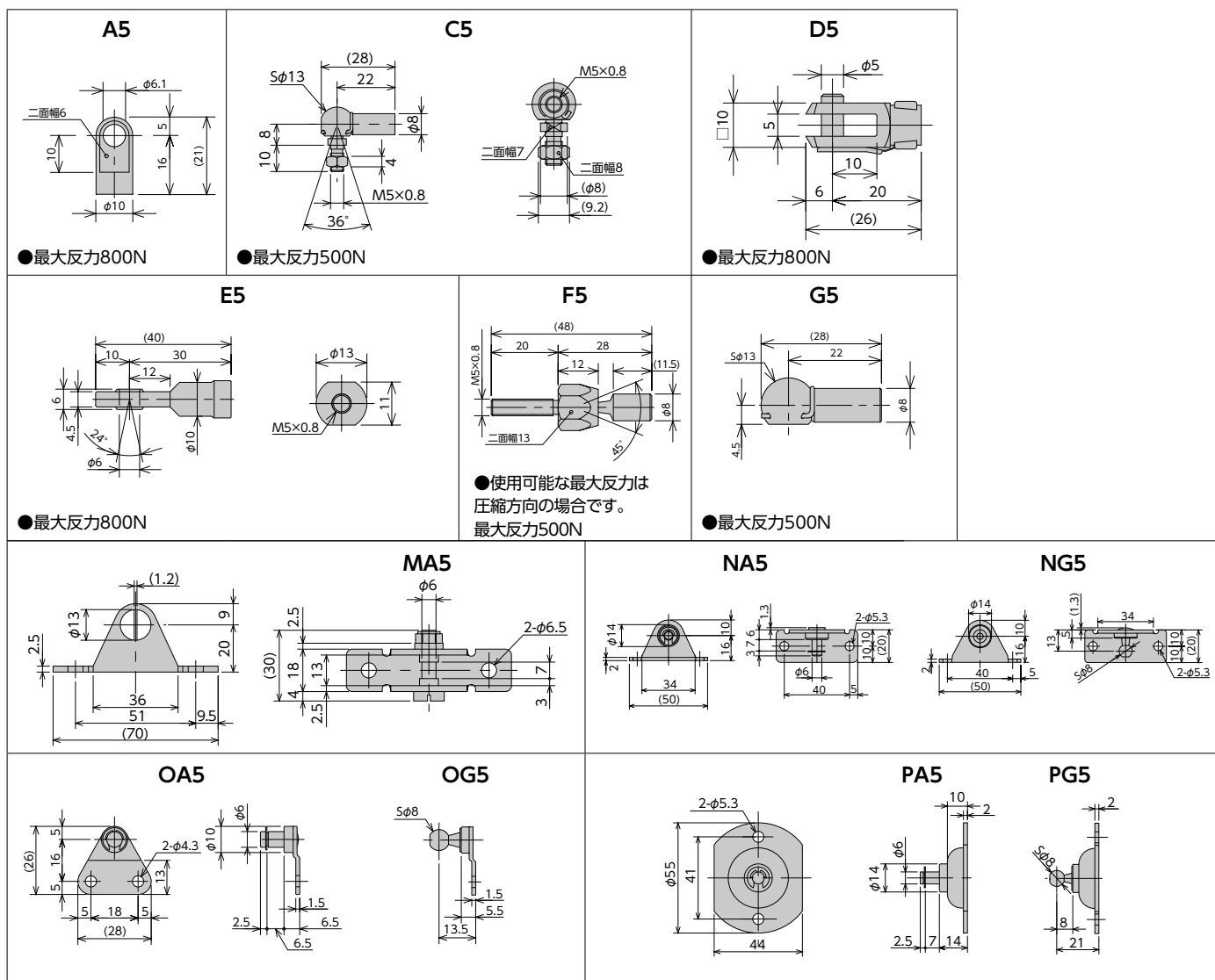
この場合、最大反力が180Nを超えるため OA5、OG5金具はご使用頂けません。

操作時の動作に伴う負荷を考慮し、最大反力に余裕を持った取り付け金具をご使用ください。

型式	ガス反力変化率(%)
FGS-15	27

型式	製品重量(g)	定価(税抜)
A5	8	¥320
C5	16	¥600
D5	13	¥800
E5	21	¥3,600
F5	18	¥1,600
G5	10	¥530
MA5	55	¥700
NA5	32	
NG5	30	¥600
OA5	10	
OG5	11	¥700
PA5	49	
PG5	42	

## FGS-15用取り付け金具寸法図



注) 最大反力以上の負荷を取り付け金具にかけないでください。