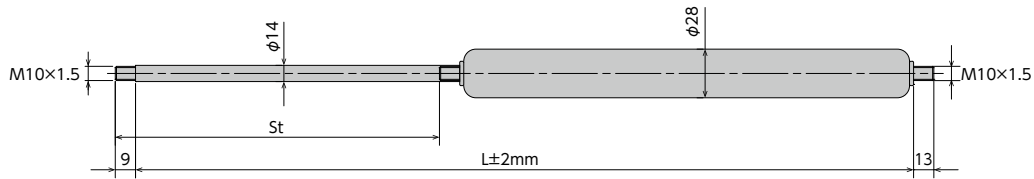


FGS-28シリーズ

ガス反力を任意指定可能(10N刻み)

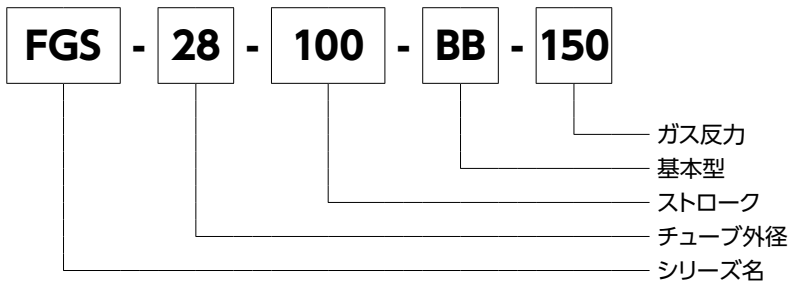


寸法

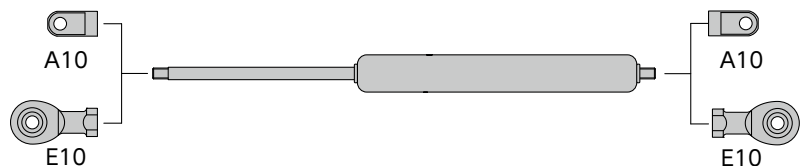
型式	外径	ピストン ロッド径	St ストローク(mm)	基本型	F	L寸法	製品重量 (g)	定価(税抜)	備考
					ガス反力(N)				
FGS-28-100-BB-□□□	28	14	100	BB	150~2,500	262	480	¥18,300	
FGS-28-150-BB-□□□			150			362	610	¥19,100	
FGS-28-200-BB-□□□			200			462	740	¥19,500	
FGS-28-250-BB-□□□			250			562	870	¥20,300	
FGS-28-300-BB-□□□			300			662	1,000	¥21,400	
FGS-28-350-BB-□□□			350			762	1,130	¥23,900	
FGS-28-400-BB-□□□			400			862	1,260	¥25,500	
FGS-28-450-BB-□□□			450		962	1,390	¥28,100	受注生産品	
FGS-28-500-BB-□□□			500		1,062	1,520	¥30,500		
FGS-28-550-BB-□□□			550		1,162	1,650	¥34,400		
FGS-28-600-BB-□□□			600		1,262	1,780	¥36,200		
FGS-28-650-BB-□□□			650		1,362	1,910	¥39,600		
FGS-28-700-BB-□□□			700		1,462	2,045	¥42,200		
FGS-28-750-BB-□□□			750		1,562	2,170	¥46,200		
FGS-28-800-BB-□□□			800		1,662	2,300	¥49,600		

※□□□にはガス反力の数字が入ります。

型式表示



- ※各型式ガス反力範囲内で10N刻みの設定が可能です。
- ※ガス反力はお客様の使用条件に合わせて設定いたします。
- ※取り付け金具は、カタログ次ページをご参照ください。
- ※取り付け金具は、別途ご注文をお願いいたします。
- ※取り付け金具は、すべてねじ込み式です。
- お客様にて取り付けをお願いいたします。
- ※ガス反力は温度の影響を受け変化します。
- 設定温度(測定温度)20℃を基準として、10℃上昇するとガス反力は約3.4%増加します。



使用上の注意

1. 取り付け方法: 基本的には上下どちらでも使用できますが、ピストンロッドは下向きを推奨します。
2. ストロークエンド付近にて油圧抵抗が働きます。
3. 使用温度範囲: -20℃~+80℃
4. 封入流体: 窒素ガス及びオイル
5. 材質: 本体…金属(塗装仕上) ピストンロッド…金属(ガス軟窒化)
6. 取り付け金具: 金属(亜鉛メッキ)

RoHS対応品

●製品の仕様は予告なく変更することがあります。

取り付け金具

注意) 最大反力以上の負荷を取り付け金具にかけないでください。

最大反力(ストローク時の反力)につきましては右表ガス変化率をご参照ください。

例) FGS-28-150-BB-2500 の場合(反力設定:2500N)

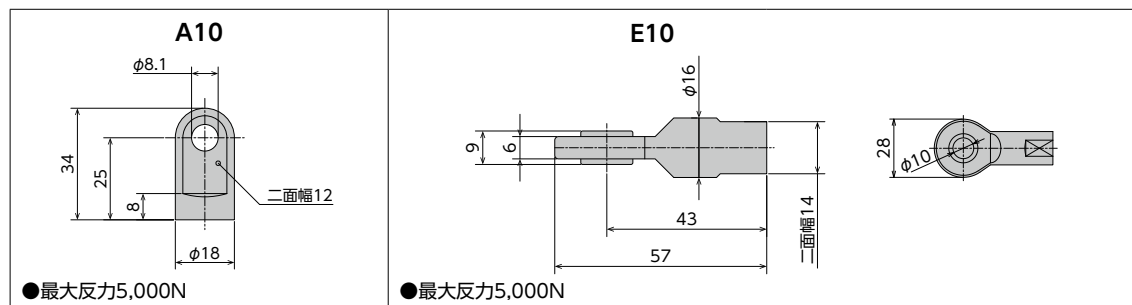
$$\begin{aligned} \text{最大反力} &= 2,500 \times 1.96 \\ &= 4,750\text{N} \end{aligned}$$

操作時の動作に伴う負荷を考慮し、最大反力に余裕を持った取り付け金具をご使用ください。

型式	ガス反力変化率(%)
FGS-28	80~96

型式	製品重量(g)	定価(税抜)
A10	37	¥1,950
E10	55	¥7,200

FGS-28用取り付け金具寸法図



注) 最大反力以上の負荷を取り付け金具にかけないでください。

使用前に必ずお読みください

この取扱説明には、製品を安全に正しくお使いいただき、作業者への危害やプラント・機械への損害を未然に防止するために、いろいろな注意事項を掲げてあります。製品をお使いになる前に内容を充分にお読みください。



定義

製品に潜在する危険を回避しなかった場合、製品の使用者等が死亡、または重傷を負う可能性がある状況になる場合の警告に使う語。

ガススプリングの適合性の決定は、装置の設計者または仕様を決定する人が判断してください。

- ガススプリングは、使用される条件が多様なため、その装置への適合性の決定は、装置の設計者または仕様を決定する人が必要に応じて、性能検証及びライフテストを行ってから決定してください。

ガススプリングを仕様範囲外で使用しないでください。

- 仕様範囲外で使用されますと、製品の故障、破損の原因となります。

次で使用する場合での安全対策の実施

- 次に示す条件や環境で使用する場合の安全対策の実施、並びにあらかじめ当社へ相談を行い使用可否の判断を受けてください。
 - 1・カタログや取扱説明書に明記されている標準仕様以外の環境、屋外、直射日光が当たる場所での使用。
 - 2・原子力に関わる機器、鉄道や船舶の運行および車両の走行に直接または間接的に関わる機器、航空や宇宙に関わる機器、軍用に関わる機器、医療に関わる機器、飲料や食料に触れる機器、燃焼装置、娯楽機器で人や財産に影響の関わる機器、緊急遮断回路、プレス機器、その他、人や財産に大きな影響をおよぼすことが予想され、特に安全が要求される機器や用途への使用。

ガススプリングは絶対に分解しないでください。

- 圧縮された窒素ガスが封入されているのでそのまま分解することは非常に危険です。
- 廃棄時は「廃棄上の注意」の欄をお読みください。

ガススプリングは火中に投げないでください。

- 内部に封入された窒素ガスは可燃性ではありませんが、加熱による膨張のため本体が破裂したり内部のオイルが噴出する可能性があります。危険です。

ガス漏れが発生した状態のまま使用しないでください。

- ガス反力の低下により、カバーや蓋が落下し危険です。

ガススプリングを扉や蓋の保持用として使用しないでください。

- 窓などで使用の際に、突風等の影響で過大な外力が加わると窓などが動いてしまう可能性があります。危険です。ストッパーを別に設けてください。

ガススプリングに最大長以上に伸びるような力はかけないでください。

- ガススプリングは伸び方向への過大な力に耐えるだけの強度を有していません。

注意

定義 操作手順、保守作業手順に厳密に従わない不適切な行為が、軽い怪我もしくは物的損害がありうる場合の警告に使う語。

選定

- ガススプリングは、内部に少量のオイルを使用しておりシール等で外部への漏れを防止しておりますが、完全シールを期待する物ではありません。よって、オイルを嫌う環境での使用はできません。
- ガススプリングは、内部に窒素ガスが封入されておりシール等で外部への漏れを防止しておりますが、完全シールを期待する物ではありません。時間と共に、徐々にガスが漏れる性質がありますので、そのことを考慮し反力設定を行ってください。ガス反力が低下した場合は交換ができる様に、作業スペースの確保をお願いします。
- ガススプリング1本で重量物を支える場合、ロッドに曲げ荷重が掛からないようにしてください。
- ガススプリングはリジットでの取付は行わないで下さい。ガス漏れの原因になります。
- ガススプリングは振動等の多い環境下では、早期にガスが漏れる可能性があります。

ガススプリングの取り付け・選定などは使用環境・使用方法を十分に考慮の上、決定してください。

- 仕様、用途その他不明な点はお問い合わせください。

ガススプリングのピストンロッドには傷を付けないでください。

- ロッドに傷がつくとシールを損傷し、ガス漏れあるいはオイル漏れによるガス反力の低下の原因になります。

ガススプリングは錆が発生するような環境では使用しないでください。

- 取り付け金具等は垂鉛メッキが施されていますが万全ではありません。

ガススプリングの使用温度範囲(-20℃~80℃)外では使用しないでください。

- ガススプリングは温度の影響を受けてガス反力も変化します。

ガススプリングをオゾン環境下では使用しないでください。

- 海浜の直射日光下や水銀灯付近やオゾンの発生する装置近くで使用しないでください。オゾンによるゴム部品の劣化により、性能・機能の低下や機能停止の原因になります。

ガススプリングのピストンロッド部には、油や揮発性溶剤を付着させないでください。

- ピストンロッド部に付着するとシールを傷める等の可能性があり、ガス反力の低下につながります。

ガススプリングに過大な外力を作用させないでください。

- ピストンロッドに曲げ荷重、ねじれ、こじれ等の過大な外力を作用させると、ガス抜けの原因となります。

ガススプリングを急速なスピード(目安として1m/s以上)や微振動でストロークさせないでください。

- 急速なストローク運動や微振動での使用は、シールを傷めガス抜け、オイル漏れの原因となります。

腐食性のある雰囲気での使用はしないでください。

- シール部の劣化や本体の腐食による劣化がガス抜けの原因となります。

ガススプリングの取付金具は当社カタログ品を使用してください。

- 当社カタログ品以外の取付金具を使用した場合、曲げ荷重、ねじれ、こじれ等により、ガス抜け、破損の原因となります。

廃棄

- 廃却の際は、絶対に火中に投げないでください。
- 廃却においては、下記の要領でガス抜きを完全に行ってください。
ガススプリングをボール盤に水平に固定し、ガス充填バルブ端面から30~40mmの位置に2~3mmのドリルで穴をあけ、確実にガス抜きを行ってください。作業時には、封入オイルや切粉、ガスの飛散に備えて必ず保護眼鏡をかけて作業を行ってください。

ガススプリングが原因で発生した二次災害については、不二ラテックス(株)は責任を負いかねます。
二次災害の起こらないよう対策を行ってください。

ガススプリング

特長

□構造

- 1) 油膜形成による摩耗低減を目的としたグリスチャンバーの採用 (FGS-15,19,22,28)
 - 2) ガイドにブッシュを採用 (FGS-15,19,22,28)
 - 3) ピストンロッド表面のガス窒素化処理 (FGS-15,19,22,28)
- 以上の改善により耐久性の向上を実現しました。

□ガス反力の設定

すべての機種はお客様仕様の初期ガス反力を10N刻みで設定可能です。
(※仕様表内の「ガス反力」に記載された数値の範囲でご指定下さい)

□小ロットの受注対応

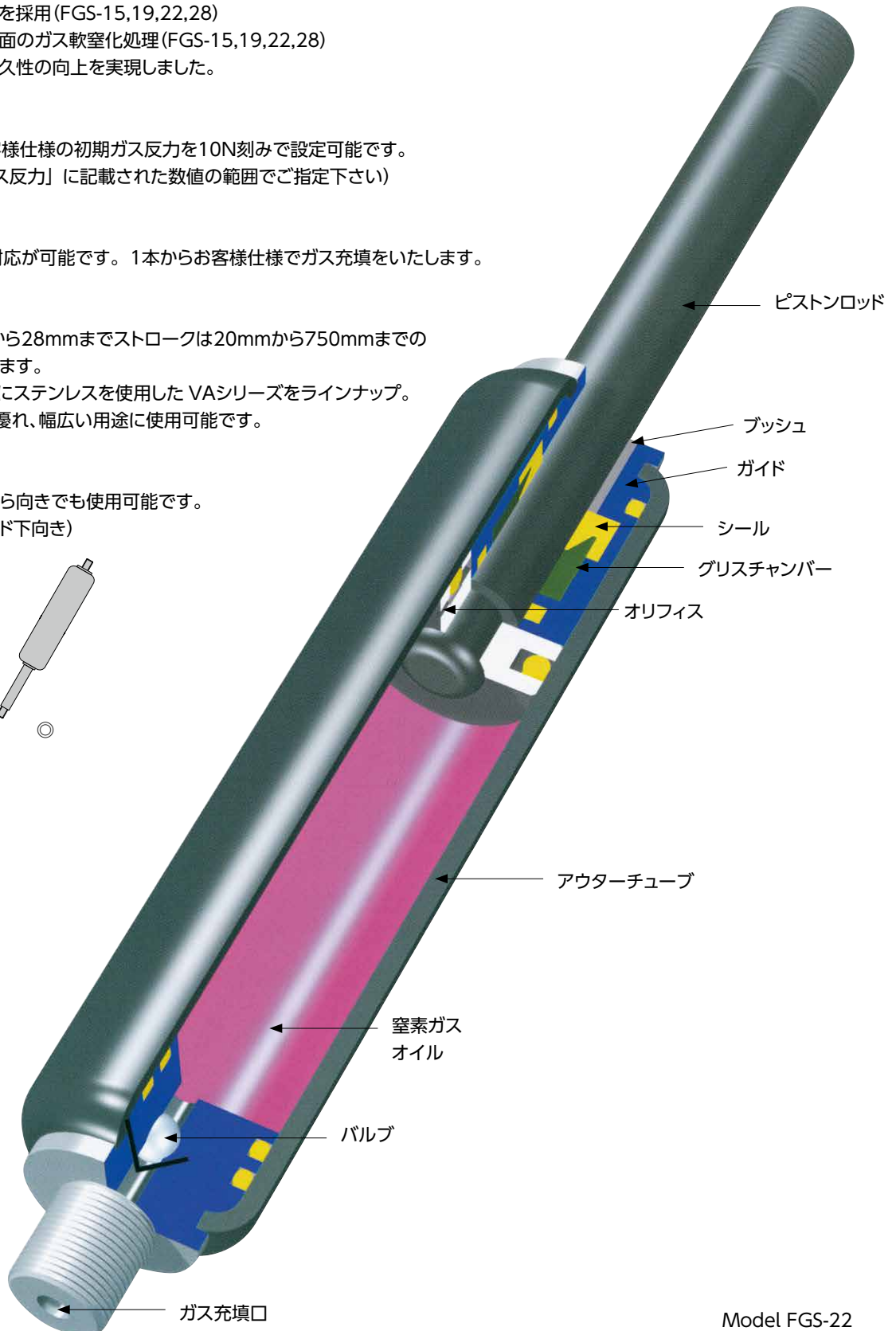
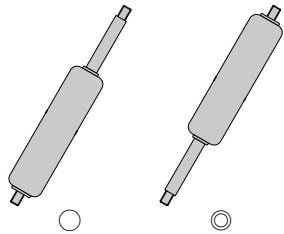
1本からの小ロット対応が可能です。1本からお客様仕様でガス充填をいたします。

□豊富な機種

外径サイズ10mmから28mmまでストロークは20mmから750mmまでの豊富な品揃えがあります。
本体、ピストンロッドにステンレスを使用したVAシリーズをラインナップ。
耐食性、耐薬品性に優れ、幅広い用途に使用可能です。

□取付方向が自由

基本的には上下どちら向きでも使用可能です。
(推奨はピストンロッド下向き)



Model FGS-22

選定方法

選定例

使用条件：カバー質量 $m = 50\text{kg}$
 回転半径 $R_M = 0.5\text{m}$
 ガススプリング取付距離 $L_G = 0.16\text{m}$
 開放角度 $a = 90^\circ$
 ガススプリング使用数 $n = 2$
 安全率 $S = 1.05$ (目安)
 ※ガス反力は±10%程のバラツキがあります。

選定計算

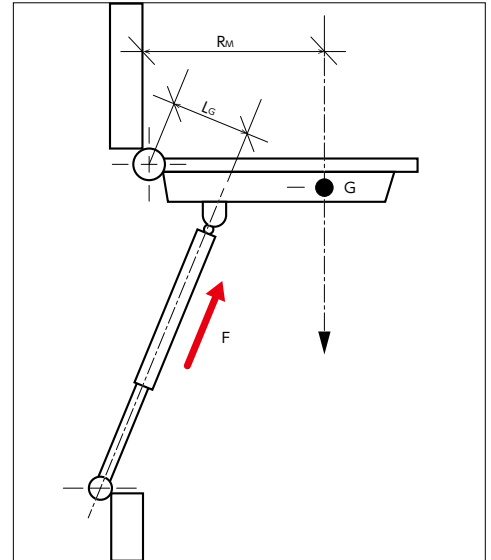
$$\begin{aligned} \text{必要反発力: } F &= \frac{m \times g \times R_M}{L_G \times n} \times S && (g: \text{重力加速度 } 9.8\text{m/s}^2) \\ &= \frac{50 \times 9.8 \times 0.5}{0.16 \times 2} \times 1.05 \\ &= 804\text{N} \end{aligned}$$

ガス反力設定は10N刻みとなるので、安全側に切り上げます。

使用条件に必要なガス反力 = 810N

選定 上記計算結果より、ガス反力810Nが設定可能な機種をカタログから選定すると、FGS-22 シリーズが選定できます。

選定結果 FGS-22-200-BB-810



この選定法は、あくまで計算上のものなので、使用ガススプリングの決定の際には必ず実機や試験機などでご確認ください。

ガススプリング反力特性

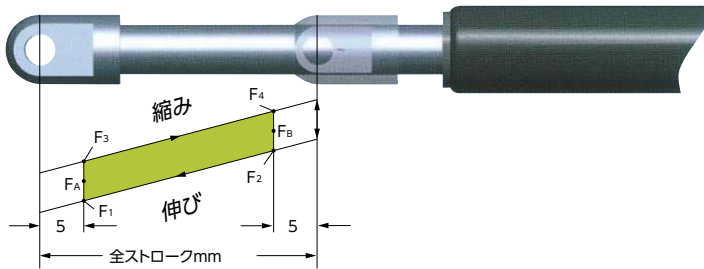


図1

表1

型式	ガス反力変化率(%)
FGS-10	20
FGS-12	25
FGS-15	27
FGS-19	36~42
FGS-22	39~50
FGS-28	80~96
FGS-15(ステンレス仕様)	34
FGS-19(ステンレス仕様)	33
FGS-22(ステンレス仕様)	32

ガス反力は F_A にて設定しています。ストローク時の反力 (F_B) につきましては表1 ガス反力変化率をご参照ください。

(例) FGS-10 $F_B = F_A \times 1.2$

ガススプリングを常温 (20℃) にて伸縮動作させると図1 のように比例変化します。伸長時と圧縮時とで生じる反力の差は、ガススプリング内部部品が持つ摺動抵抗を示しており、測定点 F_A は、ストロークが完全に伸びきる5mm手前の位置です。

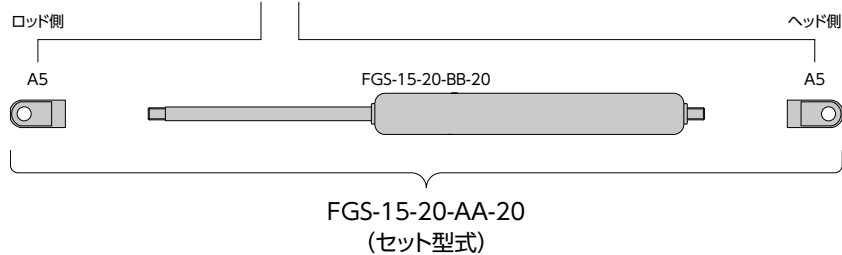
ご注文時のお願い

これまでは、金具を含めたセット型式(下記「旧」参照)でご発注頂いておりましたが、現在は本体と金具を別々(下記「新」参照)にご発注頂きますようお願いしております。

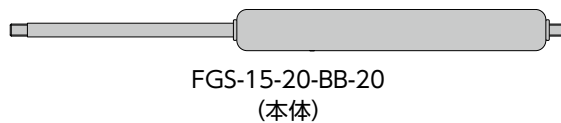
お客様におかれましては、ご理解ご協力の程を宜しくお願い致します。

(例)

旧：本体+金具 FGS-15-20-AA-20 1点



新：本体 FGS-15-20-BB-20 1点
金具 A5 2点



A5
(金具)



A5
(金具)

※現在導入中のお客様には、セット型式での受注も引き続き承っております。

※新旧ともに、取付金具は未装着の状態での納品となります。
 お客様ご自身での金具取り付けをお願い致します(すべてねじ込み式)。