

# 5

## Helical Isolators

ヘリカル防振器

# ヘリカル防振器

FH08064

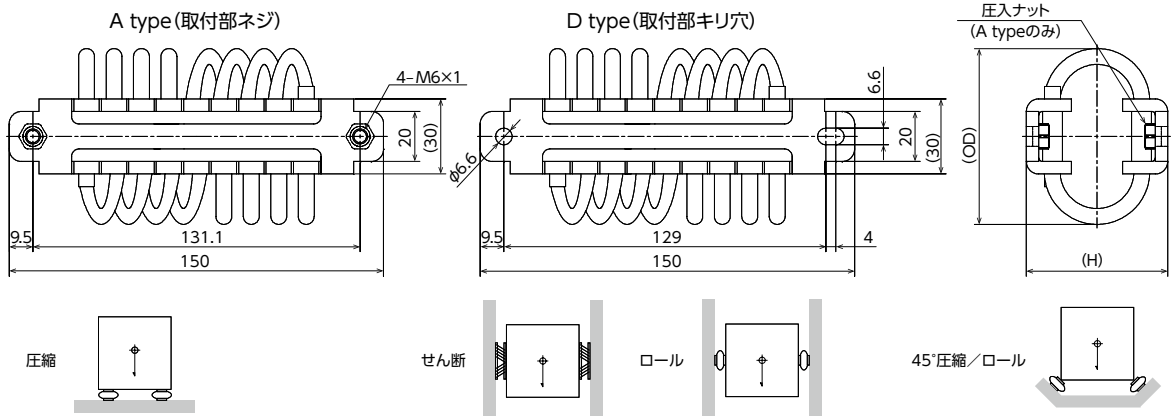
RoHS対応品

●製品の仕様は予告なく変更することがあります。

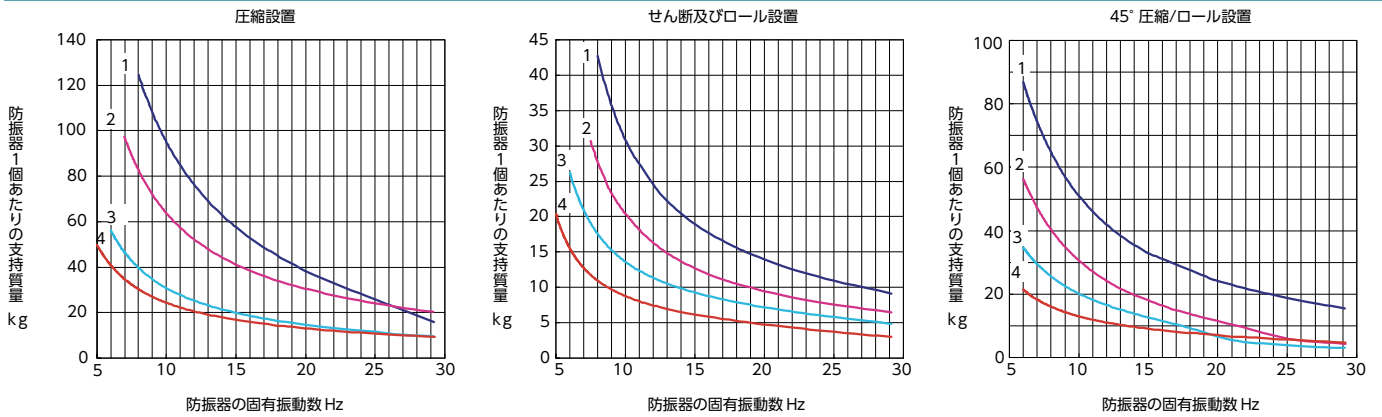


## 仕様

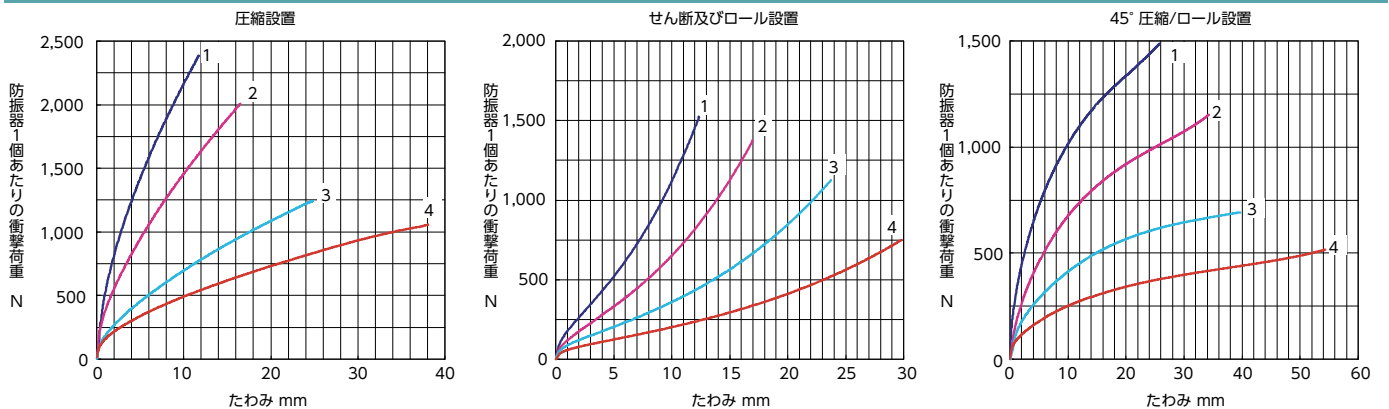
型式	H mm	OD mm	質量 g	最大たわみ mm			定価(税抜)	
				圧縮	せん断及びロール	45°圧縮/ロール	D type	A type
FH08064-1	54.1	75.0	566	16.4	20.3	23.2	¥13,000	¥14,000
FH08064-2	60.8	82.0	595	22.9	25.4	32.4	¥13,000	¥14,000
FH08064-3	70.8	98.0	679	32.4	40.6	45.8	¥13,000	¥14,000
FH08064-4	79.7	112.6	698	42.9	48.3	60.7	¥13,000	¥14,000



## 振動選定グラフ



## 衝撃選定グラフ



# 使用前に必ずお読みください

この取扱説明には、製品を安全に正しくお使いいただき、作業者への危害やプラント・機械への損害を未然に防止するために、いろいろな注意事項を掲げてあります。製品をお使いになる前に内容を充分にお読みください。



## 定義

製品に潜在する危険を回避しなかった場合、製品の使用者等が死亡、または重傷を負う可能性がある状況になる場合の警告に使う語。

**ヘリカル防振器の適合性の決定は、装置の設計者または仕様を決定する人が判断して下さい。**

●ヘリカル防振器は、使用される条件が多様なため、その装置への適合性の決定は、装置の設計者または仕様を決定する人が必要に応じて、性能検証及びライフテストを行ってから決定してください。

**ヘリカル防振器の仕様範囲外では使用しないでください。**

●仕様範囲外で使用されますと、製品の故障、破損の原因となります。

**次で使用する場合での安全対策の実施**

●次に示す条件や環境で使用する場合の安全対策の実施、並びにあらかじめ当社へ相談を行い使用可否の判断を受けてください。

- ・カタログや取扱説明書に明記されている標準仕様以外の環境、屋外、直射日光が当たる場所での使用。
- ・原子力に関わる機器、鉄道や船舶の運行および車両の走行に直接または間接的に関わる機器、航空や宇宙に関わる機器、軍用に関わる機器、医療に関わる機器、飲料や食料に触れる機器、燃焼装置、娯楽機器で人や財産に影響の関わる機器、緊急遮断回路、プレス機器、その他、人や財産に大きな影響をおよぼすことが予想され、特に安全が要求される機器や用途への使用。

**設置物の自重が大きな場合は、必ず下記の方法により設置ください。**

●設置時の人身事故や設置物が破損の可能性があり非常に危険です。

- ・設置物をホイストなどでつり上げて設置ください。
- ・設置物が不安定にならないよう重心のバランスをとってください。
- ・吊り上げ用のワイヤーロープなどが外れたり、切れないようにしてください。
- ・設置物をジャッキアップして設置ください。

●設置物の自重でヘリカル防振器はたわみますので、たわみを考えてジャッキを選定願います。

また、たわみについては弊社にお問い合わせください。



## 定義

操作手順、保守作業手順に厳密に従わない不適切な行為が、軽い怪我もしくは物的損害がありうる場合の警告に使う語。

**ヘリカル防振器は絶対に分解しないでください。**

●組立ができなくなるか、取付寸法や特性が再現できなくなります。

**ヘリカル防振器を引っ張り方向では使用しないでください。**

●圧縮方向にくらべて引っ張り方向のばねは著しくかたく、カタログの選定グラフが適用できないなどの不具合があります(設置方法の項をご参照ください)。

**クリーンルームでは使用しないでください。**

●微小な摩耗粉などの発塵によりクリーン度の低下が考えられます。

**ヘリカル防振器が原因で発生した二次災害については、不二ラテックス(株)は責任を負いかねます。二次災害の起こらないよう対策を行ってください。**

# ヘリカル防振器

## FH・FHMシリーズ

### 構造と原理

取り付け用のリテーナにステンレス鋼製のワイヤロープを拘束し、ワイヤロープを螺旋状(ヘリカル)に巻き付けています。この構造によりワイヤロープが3軸方向に大きく変形することでスプリングの役割を果たします。また変形する際にワイヤロープの素線がすれて、この摩擦によりヘリカル防振器の伸びと縮み時に反力が異なるヒステリシスといわれる現象が生じます。このヒステリシス現象がダンパの役割を果たします。

### 主な用途

自動車、鉄道、航空機、船舶、建設機械等に搭載されている精密機器類の保護や電子機器、光学機器、精密部品などの搬送時の振動吸収や衝撃保護にも使用可能です。

### 特長

1. スプリングとダンパーのハイブリッド機能  
スプリングとダンパーの両機能をもち、コンパクトでシンプルな機構が実現できます。
2. 設置方法の多様性  
上下および前後、左右の3軸で振動と衝撃の吸収が可能ですので、下記4通りの設置方法が選べます。また設置が簡単にできます。
3. 広い使用範囲  
耐食性、耐薬品性に優れ、使用温度範囲(-50 ~ +190℃)が広く、また荷重も小さなものから大きなものまでそろっていますので広い範囲でご使用になれます。FHシリーズはオールステンレス仕様です。
4. メンテナンスフリー  
基本的にメンテナンスフリーでご使用できます。
5. デリバリー  
FHシリーズは国内生産のため短納期を実現しました。

### 材質

名称	FHシリーズ	FHMシリーズ
リテーナ	ステンレス鋼(SUS304)	アルミ合金(A6061-T6イリダイト処理)
圧入ナット	ステンレス鋼(マルテンサイト系不動態化処理)	FHM08375~FHM08625:ステンレス鋼(SUS304製ナット埋め込み) FHM08875:リテーナに直接ねじ加工
ワイヤロープ	ステンレス鋼(SUS304)	
チューブ	ステンレス鋼(SUS304)	—
リテーニングボルト	—	FHM08375~FHM08875:炭素鋼3価クロムクロメート

注) ステンレス鋼およびアルミ合金を使用しておりますが、防錆を保証するものではありません。

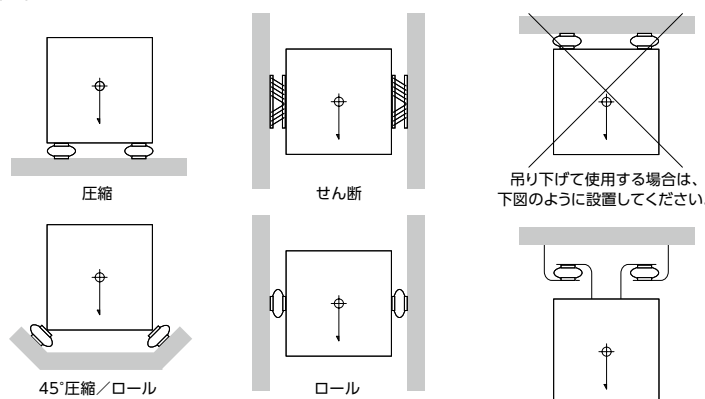
### 設置方法

ヘリカル防振器は引っ張り方向ではご使用できません。(吊り下げ使用)

ヘリカル防振器取付時、ワイヤのたわみによりリテーナ取付穴位置がずれる場合があります。取付方法等については、営業部までお問い合わせください。

弊社連絡先: 不二ラテックス(株)精密機器本部

TEL 0282-30-1856 FAX 0282-30-1857



## 型式表示方法

**FH 10 016 - 4 - A**

各型のページを参照してください。

性能区分

ワイヤロープ径(□□□×0.1≐ワイヤミリ径)

ワイヤロープの巻き数

ヘリカル防振器 FHシリーズ オールステンレス・国産品

**FHM 08 375 - 3 - A**

(208 ページ)を参照してください。

性能区分

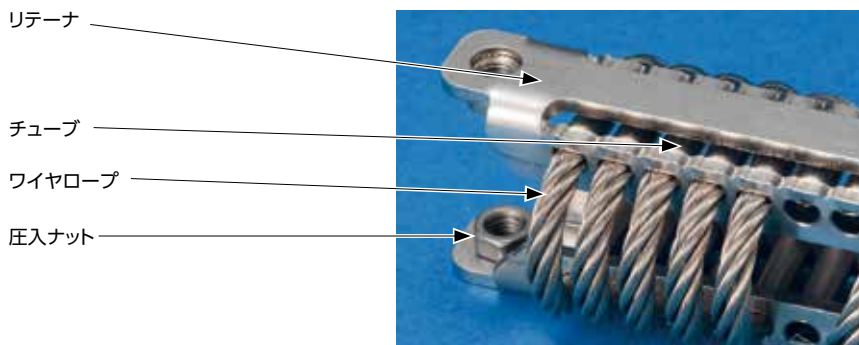
ワイヤロープ径(□□□×0.0254≐ワイヤミリ径)

ワイヤロープの巻き数

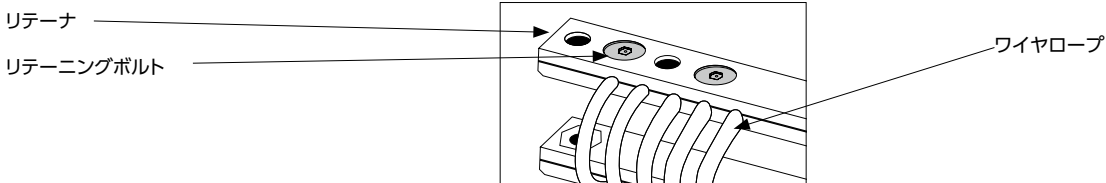
ヘリカル防振器 FHMシリーズ

## 各部名称

### FHシリーズ

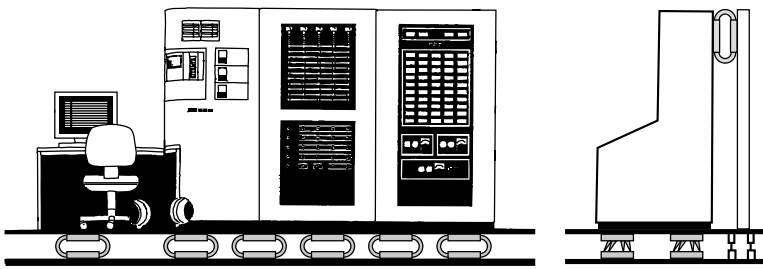


### FHMシリーズ



# 使用例

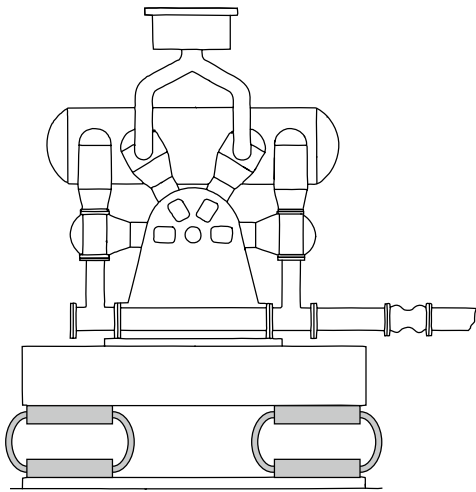
## FH・FHMシリーズ



コントロールパネル



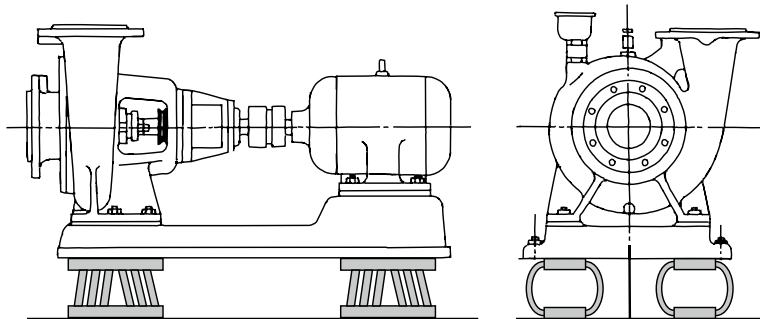
防振ワゴン



コンプレッサー



防振台車



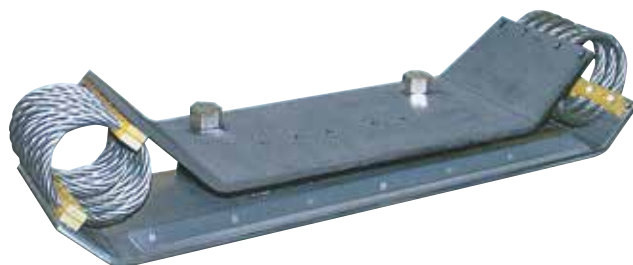
ターボプロア



船舶制御盤



コイルばね成形機



45°圧縮／ロールでの取付例

スタビライザとしての防振器の使用例  
細長いまたは重心の高い装置の場合、振動または衝撃吸収用防振器と併用する事により、横揺れが小さくなり効果的です。



発電機



各種制御盤  
振動または衝撃吸収用の標準的な防振器の使用例

# 選定方法

## FH・FHMシリーズ

### 選定手順

(選定例は207ページをご参照ください。)

#### 1. 共通仕様の確認と計算

M: 設置物の質量=                      kg

n: 防振器の数=                      個

(振動または衝撃吸収用防振器の数で、横揺れ防止用スタビライザの使用数は含めないでください。なお横揺れ防止用スタビライザの使用例は、205ページをご参照ください。)

m: 防振器1個あたりの支持質量=  $\frac{M}{n}$  =                      kg

設置物の外形寸法: 高さH×幅W×奥行きD =                      ×                      ×                      mm

設置物の重心位置:

(重心位置が高いなどで横揺れがある場合には、下記選定した同等の機種か、性能区分の数が1ランク大きい機種をスタビライザとして、ご使用ください。)

設置方法の選択: 202ページにある図の、いずれよりお選びください。

使用温度範囲(-50 ~ +190°Cの範囲でご使用できます。):                      ~                      °C

その他の環境条件の場合には、弊社営業部にご相談ください。

#### 2. 振動吸収での選定

f: 機械の振動数=                      Hz

N: モーター、エンジンなどの毎分回転数=                      rpm

$f = \frac{N}{60} =$                       Hz

fn: ヘリカル防振器の固有振動数=  $\frac{f}{3} =$                       Hz

計算したm、fnの交点が、振動選定グラフ上にある最小の機種を見いだします。もし交点がグラフ上になければ交点直下の機種をご選定ください。つぎに取付部形状を選んで頂いて選定が完了致します。

(交点直下の機種を選定するのは、より柔らかいものとして定常運転時の防振効果を高めるためです。)

注意事項: 機械を固有振動数で運転すると、振幅が大きくなり危険ですので、固有振動数は速やかに通過させてください。

#### 3. 衝撃吸収での選定

Ga: 許容G値=                      G

V: 最大速度=                      m/s

1) 自由落下時  $V = \sqrt{19.6 \times h} =$                       m/s

h: 自由落下高さ=                      m

2) ハーフサイン加速度入力時  $V = \frac{19.6 \times G_{max} \times t}{\pi} =$                       m/s

Gmax: 最大G値=                      G

t: ハーフサイン加速度入力の作用時間(  $\frac{\text{ハーフサイン周期 } T}{2}$  )=                      s

X: たわみ=  $\frac{1000 \times V^2}{9.8 \times G_a} =$                       mm

たわみXは各機種ごとに記載されている最大たわみ以下でご使用ください。

Fmax: 防振器1個あたりの衝撃荷重= N = m×9.8×Ga (+m×g)

※(+m×g)は圧縮方向で使用する場合があります。

計算したFmax、Xの交点が、衝撃選定グラフ上にある最小の機種を見出します。もし交点がグラフ上になければ交点直下の機種をご選定ください。つぎに取付部形状を選んで頂いて選定が完了致します。

(交点直下の機種を選定するのは、より柔らかいものとして衝撃荷重を小さくするためです。)



## 振動吸収の選定例

### 1. 仕様

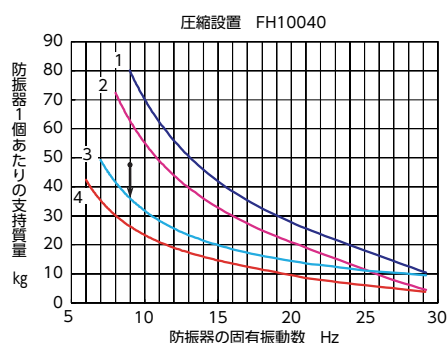
M: 設置物の質量=180kg、n: 防振器の数(重心が低く安定性が良いと考え、スタビライザは不要とします。)=4

m: 防振器1個あたりの支持質量=45kg、設置方法: 圧縮、周囲温度: -5~40℃、f: 機械の振動数=27Hz

### 2. 選定

m: 防振器1個あたりの支持質量=45kg、 $f_n$ : 防振器の固有振動数= $\frac{f}{3}=9\text{Hz}$

m、 $f_n$  および振動選定グラフより、FH10040-3 を選定しました。つぎに取付部形状をDとしたので型式表示は FH10040-3-Dとなります。このような型式表示によりご注文ください。



## 衝撃吸収の選定例

### 1. 仕様

M: 全質量=60kg、n: 防振器の数(重心が低く安定性が良いと考え、スタビライザは不要とします。)=4

m: 防振器1個あたりの支持質量=15kg、設置方法: 圧縮、周囲温度: 0~60℃

ハーフサイン入力として、 $G_a$ : 許容G値=5G、 $G_{max}$ : 最大G値=15G

t: ハーフサイン加速度入力の作用時間=0.01s

### 2. 選定

m: 防振器1個あたりの支持質量=15kg

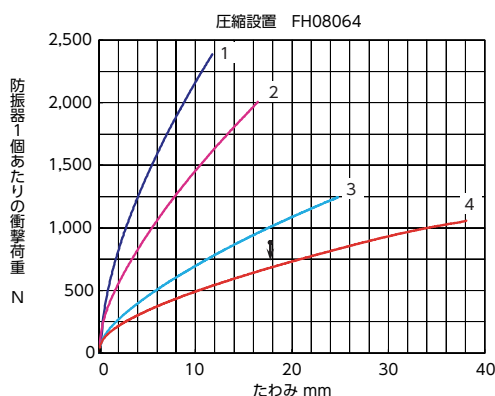
ハーフサイン入力ですから206 ページの2)項の式を使用して、最大速度は下記のようになります。

$$V: \text{最大速度} = \frac{19.6 \times G_{max} \times t}{\pi} = \frac{19.6 \times 15 \times 0.01}{\pi} = 0.9358\text{m/s}$$

$$X: \text{たわみ} = \frac{1,000 \times V^2}{9.8 \times G_a} = \frac{1,000 \times 0.9358^2}{9.8 \times 5} = 17.87\text{mm}$$

$F_{max}$ : 防振器1個あたりの衝撃荷重= $m \times 9.8 \times G_a + m \times 9.8 = 15 \times 9.8 \times 5 + 15 \times 9.8 = 880\text{N}$

$F_{max}$ 、Xおよび衝撃選定グラフより、FH08064-4 を選定しました。つぎに取付部形状をAとしたので型式表示は FH08064-4-A となります。このような型式表示によりご注文ください。



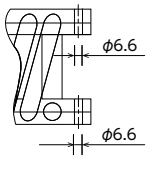
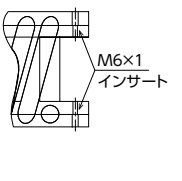
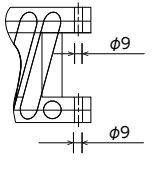
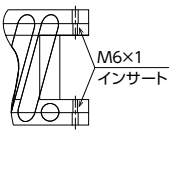
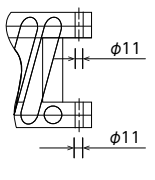
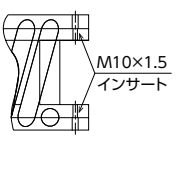
# ヘリカル防振器

## FHMシリーズ

### 取付部形状

〈アルミ製リテーナの取付部形状について〉

本シリーズの標準取付部形状は、D(キリ穴)とA(ネジ)の2種類です。

形式	取付部形状記号	標準取付部形状	
		D	A
FHM08375			
FHM08500			
FHM08625			
FHM08875		