

1

Soft Absorber

ソフトアブソーバー

ソフトアブソーバー

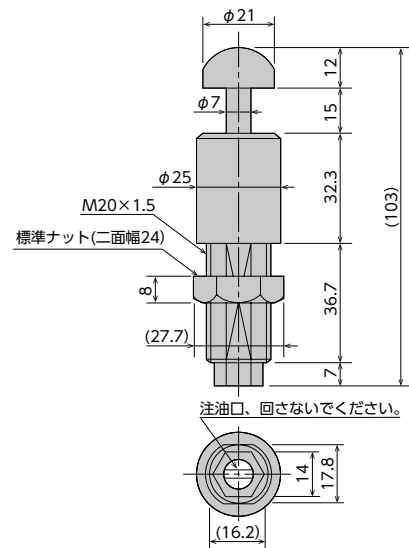
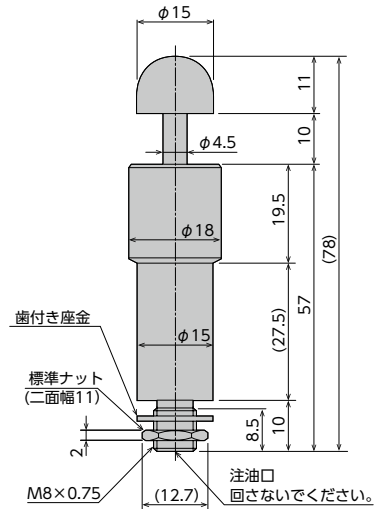
FA-1010D/FA-1215Bシリーズ



FA-1010D□-C
(テーパオリフィス)



FA-1215B□-C
(テーパオリフィス)



仕様

型式	ストローク mm	最大吸収エネルギー J(kgf·m)	最大等価質量 kg(kgf)	最大抗力値 N(kgf)	毎分最大吸収エネルギー J/min(kgf·m/min)	ピストンロッド復帰力 N(kgf)	質量 g	定価(税抜)
FA-1010D2-C	10	0.98(0.1)	10(10)	980(100)	44.1(4.5)	5.88(0.6)以下	41.5	¥4,000
FA-1010D3-C		2.05(0.21)	15(15)		78.4(8.0)			¥4,000
FA-1010D4-C		3.23(0.33)	20(20)		¥4,000			
FA-1215B1-C	15	7.84(0.8)	30(30)	1470(150)	245(25)	11.8(1.2)以下	116	¥5,000
FA-1215B2-C		11.7(1.2)	40(40)	1960(200)				¥5,000

共通仕様

使用速度範囲	m/s	0.1~1.0(FA-1215シリーズは0.1~1.5)
毎分最大使用可能サイクル	cycle/min	45(FA-1215シリーズは30)
使用温度範囲	℃	-10~50

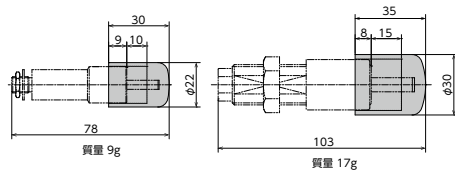
●製品の仕様は予告なく変更することがあります。

オプションパーツ

防滴キャップ -060

型式	定価(税抜)
FA-1010D□-C-060	¥8,000
FA-1215B□-C-060	¥9,000

- 防滴キャップは工場出荷時に本体に組付けて出荷されます。
- 液体が飛散するような環境でのご使用の際にご利用ください。
- 必ずキャップが上向きでご利用ください。横向きあるいは下向きでご利用されると、防滴効果があまり期待できません。



FA-1010D□-C-060*1

FA-1215B□-C-060*2

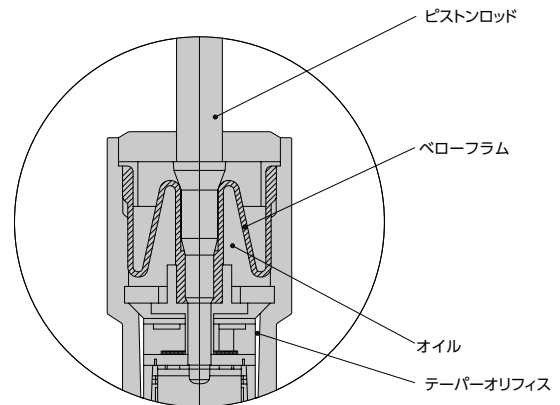
- ※1□には型式表示の2、3、4のいずれかが入ります。
- ※2□には型式表示の1または2のいずれかが入ります。

標準ナットの単品販売も行っております。

適用機種	型式	定価(税抜)
FA-1010D	FA-1010D用M08ナット	¥80
FA-1215B	M20ナット黒	¥230

ベローフラムシール方式

従来のUパッキン方式とは異なり、下図のようなベローフラムによるシールを採用しています。ピストンロッドとパッキンによる摺動抵抗がないため、ピストンロッドを復帰させるバネ力を弱くでき小さいエネルギーをソフトに吸収できます。また、ベローフラムの変形を利用してアクümüレータを兼用しています。基本的にはベローが破損しない限り、外部へのオイル漏れは一切ありません。



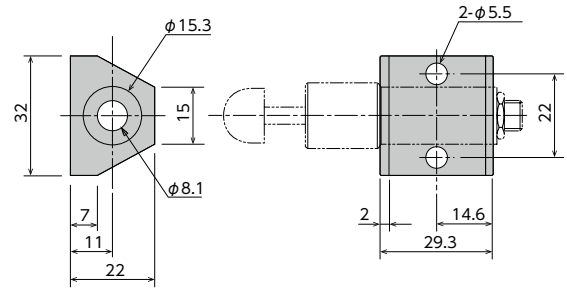
使用上の注意

- * ご使用に際しては必ず、製品添付の取扱説明書をよく読んでご利用ください。
- * 外部ストッパーと併用にてご利用ください。
- * 製品取り付け部の強度は十分に確保してください。(目安としてはカタログ仕様の最大抗力値の2倍~3倍程度)
- * 本体底部にある注油口のネジは回さないでください。
- * 2本以上の並列使用も可能です。
- * 液体がかかるような環境や真空中でのご使用はできません。
- * ソフトアブソーバーには偏荷重がかからない様にしてください。(許容偏角度：±2.5°以内)

ブラケット OP-1012A

型式	定価(税抜)
OP-1012A	¥350

●FA-1010D用取り付け金具です。



質量 25g

使用前に必ずお読みください

この取扱説明には、製品を安全に正しくお使いいただき、作業者への危害やプラント・機械への損害を未然に防止するために、いろいろな注意事項を掲げてあります。製品をお使いになる前に内容を充分にお読みください。



定義

製品に潜在する危険を回避しなかった場合、製品の使用者等が死亡、または重傷を負う可能性がある状況になる場合の警告に使う語。

ソフトアブソーバーの適合性の決定は、装置の設計者または仕様を決定する人が判断してください。

●ソフトアブソーバーは、使用される条件が多様なため、その装置への適合性の決定は、装置の設計者または仕様を決定する人が必要に応じて、性能検証及びライフテストを行ってから決定してください。

ソフトアブソーバーの仕様範囲外では使用しないでください。

●仕様範囲外で使用されますと、製品の故障、破損の原因となります。

次で使用する場合での安全対策の実施

●次に示す条件や環境で使用する場合の安全対策の実施、並びにあらかじめ当社へ相談を行い使用可否の判断を受けてください。

- 1) カタログや取扱説明書に明記されている標準仕様以外の環境、屋外、直射日光が当たる場所での使用。
- 2) 原子力に関わる機器、鉄道や船舶の運行および車両の走行に直接または間接に関わる機器、航空や宇宙に関わる機器、軍用に関わる機器、医療に関わる機器、飲料や食料に触れる機器、燃焼装置、娯楽機器で人や財産に影響の関わる機器、緊急遮断回路、プレス機器、その他、人や財産に大きな影響をおよぼすことが予想され、特に安全が要求される機器や用途への使用。

火の中に投げ捨てないでください。

●火中に投げ捨てるとオイルが封入されていますので、爆発・発火等で怪我をする危険性があります。



定義

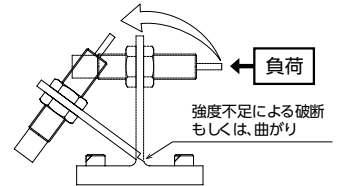
操作手順、保守作業手順に厳密に従わない不適切な行為が、軽い怪我もしくは物的損害がありうる場合の警告に使う語。

取付強度不足での作動禁止

- 取付強度不足の状態で作動させますと、母機を破損し怪我をする危険があります。
- 取付部強度は、最大抗力値×安全率(2~3倍程度)を確保してください。

外部ストッパーなしでの作動禁止 ※FSBシリーズ及び一部のFKシリーズは除く。

- 外部ストッパーなしで作動させると、ボトムングによる母機破損の可能性があります。
- 外部ストッパーをストロークエンド手前に設置の上作動させてください。



取付ナット締付トルク値外での取付禁止

- 締付トルク値外での取付は、作動不良・母機破損の可能性があります。
- 取付ナット締付トルクは下記の締付トルクにて締付てください。

相手材の状態によってはナットが緩む可能性があります。必要に応じて接着剤等を併用ください。

ねじ外径 (mm)	M4×0.5	M6×0.75	M8×0.75 M8×1	M10×1	M12×1 M12×1.75	M14×1.5 M14×2.0	M16×1.5 M16×2.0	M20×1.5	M25×1.5 M25×2.0	M27×1.5 M27×3.0	M30×1.5	M36×1.5	M42×1.5	M64×2
ナット締付トルク (N・m)	0.35	0.85	3.9	7.8	※1 7.8	9.8	14.7	※2 29.4	49	58.8	※3 78.4	98	392	420

※1 FA-1212シリーズの締付トルクは1.5N・m 但し、φ14.6部に突き当てて固定する場合は、締付トルク1N・mにて締付けてください。

※2 FED-2010M-Cの締付トルクは15N・m

※3 FED-3020M-Cの締付トルクは30N・m

調整式ソフトアブソーバーは必ず調整を行ってください。

- 調整タイプは必ず調整を行い、最適な位置でご使用ください。調整位置が不適切な場合、仕様範囲内でも製品が破損する可能性があります。

オイル

- ソフトアブソーバーは、内部にオイルを使用しておりシール等で外部への漏れを防止しておりますが、完全シールを期待するものではありません。よって、オイルを嫌う環境での使用はできません。

機種選定

- 最新の製品カタログにて、仕様の全ての内容を確認し、機種選定を行ってください。
- 使用回数に伴い、内部オイルの減少、部品の摩耗によって、エネルギー吸収能力が低下いたします。これを考慮して、最大吸収エネルギーに対して20~40%以上余裕のあるサイズ選定を推奨します。
- 調整式ソフトアブソーバーの並列使用は、吸収特性の同調が困難なためご遠慮ください。尚、並列使用は固定式ソフトアブソーバーをご使用ください。
- FEDシリーズをご使用の場合、使用回数は100回までとしてください。

キャップ破損による飛散に注意

- 仕様外で使用するとキャップが破損し、飛散により怪我をする可能性があります。
- 飛散防止のカバーを設置するか、ワーク作動中は周辺より安全が確認出来る位置まで離れてください。

止め輪の外れに注意

- 仕様外で使用するとソフトアブソーバーの内部圧力が異常に上昇し、止め輪が外れ内部部品が飛び出し怪我をする可能性があります。よって、仕様範囲内でご使用頂くと共に、作動中は周辺より安全が確認出来る位置まで離れてください。

製品本体

- ピストンロッドに傷、潤滑油をつけないように注意してください。耐久性の低下、復帰不良の原因となります。
- 外部スプリングタイプのスプリングに傷等をつけないように注意してください。スプリング折損の原因となります。
- ソフトアブソーバー底部にあるオイル注入口のネジを回さないでください。オイル漏れによる動作不良、オイル飛散の原因となります。
- ベローフラムシール方式を採用している製品については、ピストンロッドを絶対に回さないでください。オイル漏れの原因となります。

偏心荷重・偏心角度

- 負荷を±2.5°以上の偏心角度で衝突させると、ピストンロッド曲がりによる復帰不良、摺動部の偏摩擦による性能劣化が起り、母機破損の原因となります。※FK-2050・FK-2550・FA/FK-64100・FA/FK-64150・FA-64200タイプは偏心角度±1°以内でご使用ください。
- ピストンロッドの中心線に衝突するようにしてください。偏心角度が±2.5°以上の場合は偏心角度アダプターを併用してください。±10°まで対応可能です。

使用環境

- 使用温度範囲内でご使用ください。範囲外で使用すると寿命の低下に繋がります。周囲温度は、-5℃～+70℃の場所でご使用ください。
 - ※但し、一部温度範囲が異なる機種もありますので、各機種の仕様欄をご確認ください。保存温度は、-10℃～+80℃の場所で保存してください。
 - ※但し、FA-1212/1010/1215は-20℃～+50℃、FPD/FPRシリーズは-10℃～+60℃になります。
- 大気圧の環境下で使用してください。真空中や高圧下での使用はオイル漏れ、破損の原因となります。
- オゾン発生箇所で使用すると寿命低下の原因になります。
- 切粉、切削油、水等がピストンロッドに付着するような環境で使用しないでください。パッキン破損により油漏れによる作動不良、母機破損の原因となります。
 - ※切削油のかかる一部の環境下で、耐クーラント仕様で使用出来る可能性があります(詳細はカタログ参照ください)。

日常点検・メンテナンスについて

- 製品は寿命による性能・機能の低下があります。日常点検を実施し、必要な機能を満たしていることを確認し、事故の発生を防いでください。
- 取付ナットの緩みがないか確認してください。緩んだまま使用しますと破損や事故の原因になります。
- 異常な振動音や振動には注意してください。衝突音や振動が異常に高くなった場合は、寿命限界となっている可能性がありますので交換してください。このまま使用されますと取付けている機器を破損させる原因となります。
- 油漏れ、ピストンロッドの復帰状態を確認してください。多量の油漏れ、ピストンロッドの復帰状態が悪い場合は、何らかの異常が起きている可能性がありますので交換してください。このまま使用されますと取付けている機器を破損させる原因となります。
- ソフトアブソーバーは、構造上分解・再組立・オイル注入のメンテナンスはできません。

製品改造禁止

- 製品に改造(追加加工・塗装・溶接・焼入れ等)が行われた場合、弊社では一切の保証は致しません。

調整式ソフトアブソーバーの調整方法

- ソフトアブソーバーの調整は本体底面についている『調整軸』を回すことによって行います(調整軸を回す場合はロックネジを緩めてください)。調整メモリの表示は機種により、1～3と1～7の2種類あります。

注)調整は必ず外部ストッパーかストッパーナットにてソフトアブソーバーの保護を行ってください。調整が完了したら必ずロックネジを締めてください。ロックせずに使用すると調整軸が回転し、特性が変化します。但し、ロックネジ機構のない機種もあります。ロックネジ機構のない機種をご使用の場合、通常のご使用で調整軸が回転してしまうことはありませんが、振動が発生する箇所で使用された場合、調整軸が回転してしまう可能性がございます。実機にてご確認頂きました上で、ご使用の可否を判断願います。

廃棄

- ソフトアブソーバーが不要になった場合は、産業廃棄物として地方自治体等の条例、規則等に従って適切な廃棄処理を行ってください。

ソフトアブソーバーの選定

- ソフトアブソーバー選定に関しては、カタログ「小型ソフトアブソーバー」の項をご覧ください。
- 「ソフトアブソーバー選定ソフト」のご用意もありますので弊社営業までお問い合わせください。

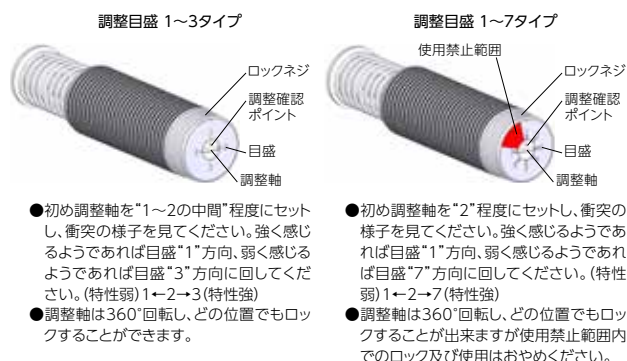
※ホームページで選定することも可能です。URL <http://www.fujilatex.co.jp>

オプションパーツ一覧

下記の通りオプションパーツが取り揃えてあります。カタログ参照の上ご利用ください。

・ 偏心角度アダプター・ストッパーナット・ウレタンキャップ・ナット・防滴キャップ・スイッチ付きホルダー・フランジ・サイドマウント

注意)全ての機種に全てのオプションパーツは取り揃えておりませんので、該当するオプションパーツが無い場合はご容赦ください。

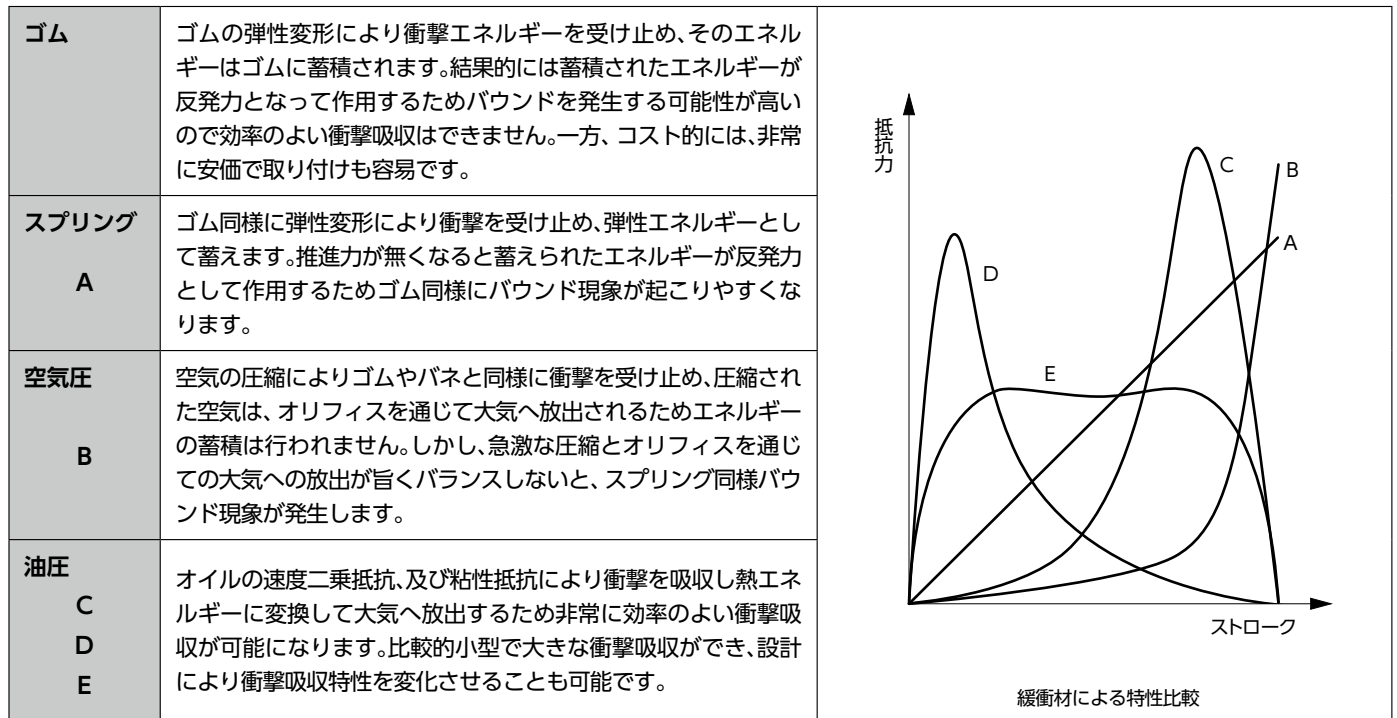


ソフトアブソーバーが原因で発生した二次災害については、不二ラテックス(株)は責任を負いかねます。
二次災害の起こらないよう対策を行ってください。

ソフトアブソーバーの原理

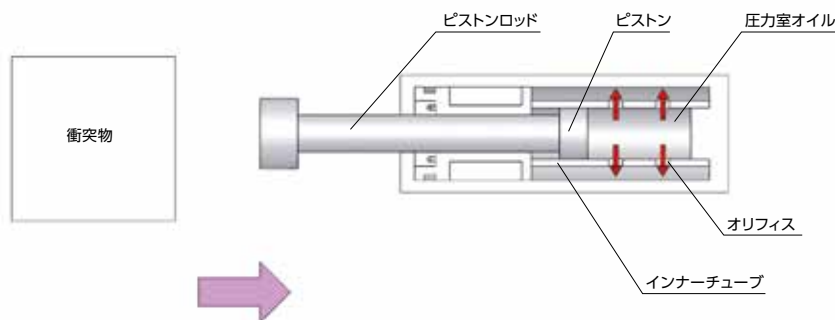
ソフトアブソーバーとは…?

自動組み立て機械、各種搬送機械、工作機械etc様々な産業機械においては、生産性の向上を目指した結果、機械の可動部が高速化され、その結果発生する、衝撃、振動、騒音等が機械の性能に影響を与えたり、作業環境をかなり悪化させたりしています。ソフトアブソーバーとは、その様な問題を解決してくれる非常に手軽な油圧式緩衝器です。同じような機能を持つ部品として、ゴムやスプリングあるいは空気圧等を利用したものがあります。



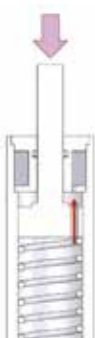
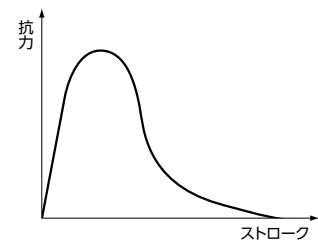
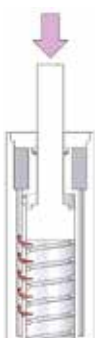
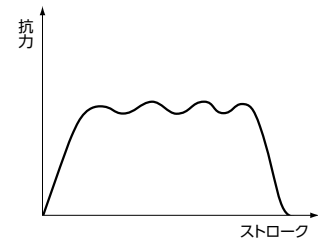
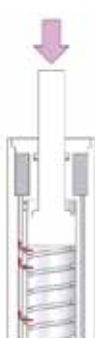
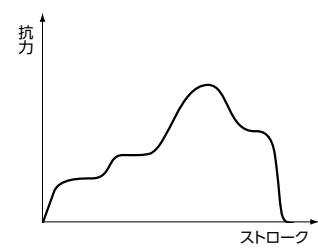
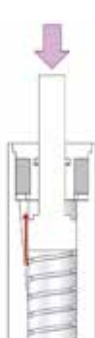
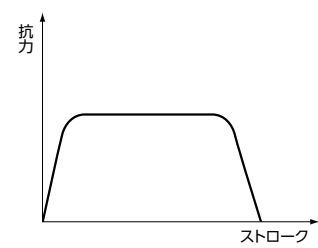
エネルギー吸収の原理

下図において、ピストンロッドに物体が衝突すると、その動きはピストンにより圧力室内のオイルに伝えられます。その結果、圧力室内のオイルはインナーチューブに設けられたオリフィスから流出し、その際に圧力室内に圧力が発生します。この油圧にピストンの受圧面積をかけた値が抵抗力として、衝突する物体に作用します。この抵抗力を利用して衝突してくる物体にブレーキをかけ、速度を減速させるのがソフトアブソーバーです。圧力室内に発生する油圧は、オリフィスの大きさ、オイルの粘度等が一定であれば、衝突する速度の二乗に比例して大きくなります。これを速度二乗抵抗と呼びます。



ソフトアブソーバーの構造別吸収特性

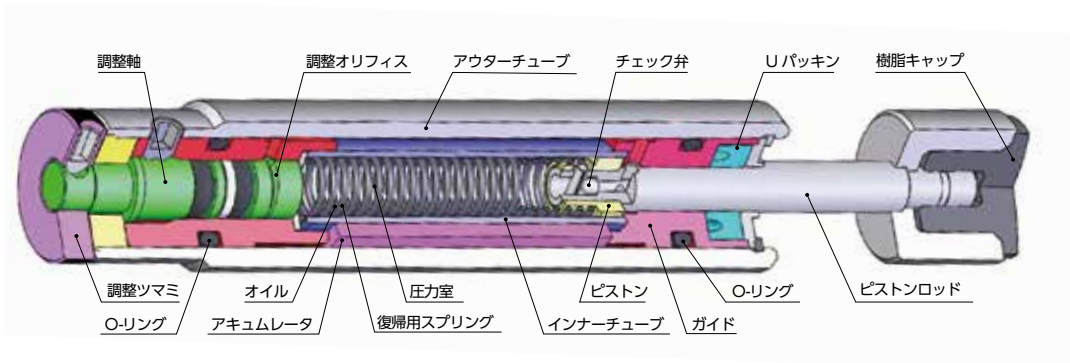
ソフトアブソーバーはオリフィス面積の変化の仕方により大きく2つに大別されさらに吸収特性別に4つに分かれます。下の表にてそれぞれの吸収特性について説明します。

一定オリフィス	単孔オリフィス式		単孔オリフィスタイプにはピストンとシリンダーチューブの間隙を利用したダッシュポット構造とピストンにオリフィスを設けた単一チューブ構造、2重チューブタイプの単孔オリフィス構造(調整式)があり、抗力特性は、右図のようになります。シリンダーチューブ内をピストンが移動する際にインナーチューブ内に発生する圧力にピストン面積をかけた値が抗力となります。全ストロークに渡り、オリフィス面積は一定となり、衝突直後に抗力が高くなり、ストロークが進むにつれて速度が小さくなるに従って抗力も小さくなります。	
	多孔オリフィス式		アウターチューブとインナーチューブの二重構造となっており、単孔式同様にインナーチューブ内をピストンがストロークする際にインナーチューブ内に発生する圧力にピストン面積をかけた値が抗力となります。衝突時のオリフィス面積は単孔式に比べ大きく、ストロークするにつれて徐々に小さくなるため、全体的に抗力を低く押さえることができ、ストローク中の抗力は理論的には一定となります。オリフィスの設計により抗力特性を衝突条件に合わせることが可能です。	
ストローク依存オリフィス	多孔変則オリフィス式		構造的には多孔オリフィス式と同じですが、オリフィス設計を変えることにより、一定減衰力ではなく、目的に応じた抗力特性が得られます。FWMシリーズはストロークの前半で運動エネルギーの吸収を行い、後半では速度コントロールを行えるように設計されているため、エアシリンダー推力に対して理想的なエネルギー吸収を実現できます。	
	テーパオリフィス式		単一チューブ方式にて、チューブ内壁に設けられたテーパオリフィスがストロークするに従って変化します。多孔式同様にストローク初期は大きなオリフィス面積を有し、ストロークするに従ってオリフィス面積が小さくなるため、抗力を低く押さえる事が可能です。又、多孔式と比較するとオリフィス面積の変化は連続的に行えるので抗力変化の少ない理想的なエネルギー吸収が行えます。	

ソフトアブソーバーの構造(1)

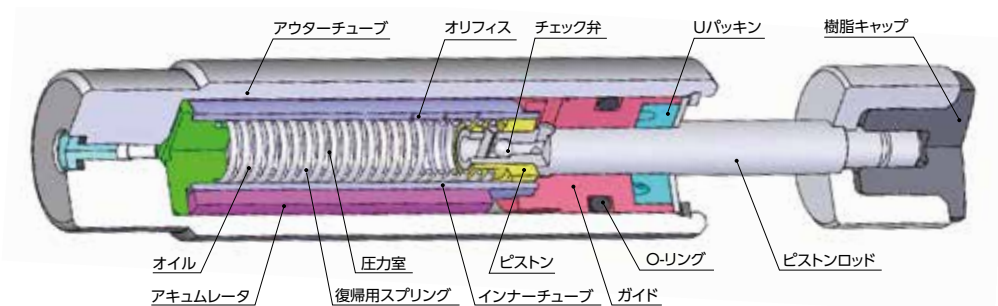
ソフトアブソーバーの構造は吸収特性の調整が可能な調整式と調整ができない固定式と2種類あります。それぞれの構造は下記ようになります。

調整式



本体後部の調整つまみ(調整軸)を回転させ、圧力室から流出するオイルの流量を調整することにより吸収特性を調整します。多孔式の場合は、最終オリフィスのみの調整となり、調整範囲は大きくありません。単孔式の場合は、調整範囲が広くなります。オリフィス面積はアナログ的に変化しますので吸収特性の微調整が可能です。

固定式



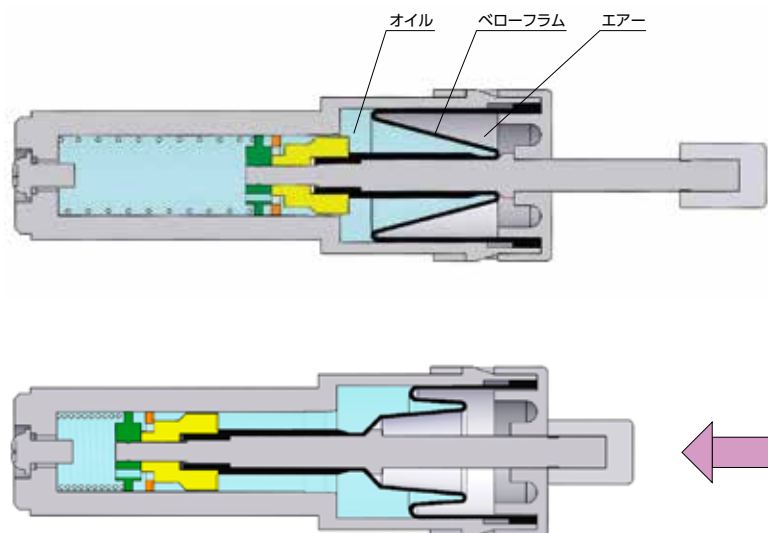
調整機構がないので、全長寸法は調整式より短くなります。オリフィス設計を特注対応することにより、最適な吸収特性を得ることが可能です。また、特性のばらつきが少ないため2本以上の並列使用も可能です。

基本的には固定式FKシリーズは速度対応として高速用、中速用、低速用の3種類を準備してあります。

ソフトアブソーバーの構造(2)

ベローフラムシール方式

従来のUパッキン方式とは異なり、下図のようなベローフラム(薄いゴム膜)によるシールを採用しています。ピストンロッドとパッキンによる摺動抵抗が無いため、ピストンロッドを復帰させるバネ力を小さくできます。また、ベローフラムの変形を利用してアキュムレータを兼用しています。基本的にはベローフラムが破損しない限り、外部へのオイル漏れは一切ありません。



ソフトアブソーバーのキャップ固定方法及び材質について

<p>キャップ 取付図</p>						
<p>対象機種</p>	<p>FA-1212 シリーズ FA-1010 シリーズ FA-1215 シリーズ FK-0404 シリーズ FK-0604 シリーズ</p>	<p>FA-0805 シリーズ FA-0806 シリーズ FA-1005 シリーズ FA-1008 シリーズ FWM-1008 シリーズ FK-1008 シリーズ FK-1417 シリーズ</p>	<p>FA/FWM-1210 FA/FWM-1410 FA/FWM-1612 FA/FWM-2016 FA/FWM-2530 FA/FWM-2725 FK-1210 FK-1412 FK-1612 FK-2016 FK-2530 FK-2725</p>	<p>FA/FWM-2540 FK-2540 FA/FWM-3035 FK-3035 FA/FWM-3650</p>	<p>FA/FWM-4250 FA/FWM-4280</p>	<p>FA/FK-3625A FA/FK-3650A FA/FK-4225B、 4250B、4275B FA/FK-6450、 64100、64150 FK-64200</p>

ソフトアブソーバーの選定手順

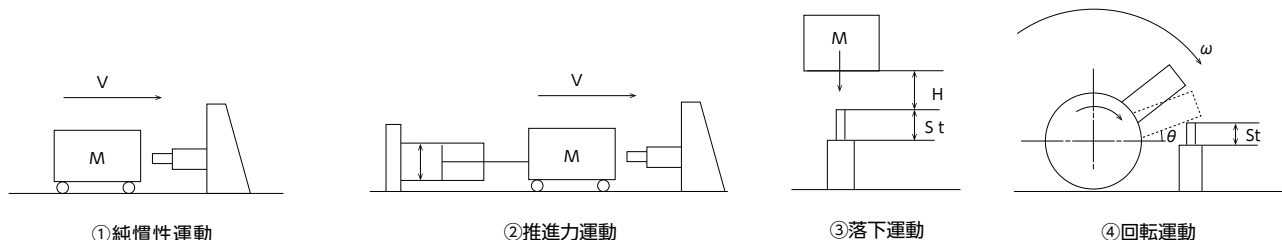
選定手順

項目	内容
1 使用条件の確認	運動形態の確認：直線運動、回転運動の確認、推進力の有無の確認等を実施し、選定に必要な仕様を明確にする。
	衝突物質量の確認：衝突物の最大質量 M (kg) を求める。
	衝突速度の確認：アブソーバーへの衝突直前の速度 V (m/s) を求める。シリンダ等による衝突で速度が明確でない場合は平均速度の2倍を衝突速度とする。
2 衝突物の運動エネルギーの算出	計算式に従って運動エネルギー E_1 を計算する。 $E_1 = \frac{1}{2} \times M \times V^2$
3 推進力の確認	推進力 F の有無を確認し、推進力がある場合は選定計算式の例を参照し推進力を求める。以上により使用するソフトアブソーバーを仮選定する。
4 アブソーバーのストロークを仮決定	仮選定したソフトアブソーバーよりストローク St が仮決定される。
5 推進力エネルギーの算出	推進力によるエネルギー E_2 を求める。 $E_2 = F \times St$
6 総エネルギー E の算出及びソフトアブソーバーの選定	総エネルギー E を求める。 $E = E_1 + E_2$
7 毎分最大吸収エネルギーのチェック	使用サイクル C (回/min) と総エネルギーから毎分エネルギーを求め、各製品仕様の範囲内であることを確認。 $E_3 \geq E \times C$
8 等価質量のチェック	推進力を伴う衝突の場合は、必ず等価質量の確認をしてください。特に低速 (0.3m/s 以下) での衝突の場合は必ず確認してください。 $Me = \frac{2 \times E}{V^2}$ Me がカタログスペックより小さいこと。
	純慣性衝突の場合は $Me = M$ (衝突物質量) になります。
9 使用温度範囲のチェック	使用温度範囲内であること。
10 その他	機種選定はホームページに選定ソフトがありますのでご使用ください。また、必要な方は弊社営業部までご連絡ください。ホームページ http://www.fujilatex.co.jp/

ソフトアブソーバーの選定方法

1. 運動形態の確認

衝突条件を分類すると下記の通りになります。選定に置いてはその分類に応じてエネルギー計算を行い、取り付け方法を検討する必要があります。



2. エネルギー計算

2-1. 直線運動

〈確認仕様〉

- 衝突物質量 : M(kg)
- 衝突速度 : V(m/s)
- 推進力 : F(N) (エアシリンダ、モーターの推力、摩擦力、重力etc)
- ソフトアブソーバー受け本数 : N
- 落下高さ : H(m) (落下運動の場合必要。ソフトアブソーバーのストロークは含まない。)
- ソフトアブソーバーストローク : St(m)

〈計算式〉

- ①純慣性運動時の総エネルギー $E = \frac{1}{2} \times M \times V^2$
- ②推進力運動時の総エネルギー $E = \frac{1}{2} \times M \times V^2 + F \times St$
- ③落下運動時の総エネルギー $E = M \times g \times (H + St)$ (g: 重力加速度=9.8m/s²)

2-2. 回転運動

〈確認仕様〉

- 衝突物質量 : M(kg)
- 衝突角速度 : ω (rad/s)
- トルク : T(N・m)
- 慣性モーメント : I(kg・m²)
- 停止角度 : θ (rad)

〈計算式〉

- ④回転運動時の総エネルギー $E = \frac{1}{2} \times I \times \omega^2 + T \times \theta$

2-3. その他計算式(下記計算式は最小値を示し、実際の数値はこれよりも大きくなります。)

- 減速度(G値) $G = \frac{0.051 \times V^2}{St}$ 衝突時の衝撃の度合いを示します。(数字が低いほど衝撃は小さい)
- 停止力(N) $F = \frac{E}{St}$ ソフトアブソーバーに発生する衝突時の抵抗力を示します。取り付け部の強度の確認等が必要になります。
- 停止時間(sec) $t = \frac{2 \times St}{V}$ ソフトアブソーバーに衝突後、停止するまでの時間を示します。

ソフトアブソーバーの選定計算公式(1)

	慣性衝突(水平)	シリンダ推力(水平)	モーター駆動台車(水平)	摩擦駆動自走台車(水平)
衝突例				
衝突物質量(kg)	M	M	M	M
衝突速度(m/s)	V	V	V	V
運動エネルギー(J)	$E_1 = \frac{1}{2} M \cdot V^2$	$E_1 = \frac{1}{2} M \cdot V^2$	$E_1 = \frac{1}{2} M \cdot V^2$	$E_1 = \frac{1}{2} M \cdot V^2$
推進力(N)	—	$F = \frac{\pi D^2}{4} \times P \times 10^6$ ※1	$F = \frac{kw \times 2.5}{V} \times 10^3$ ※2	$F = 0.25 \cdot M \cdot g \cdot \frac{n1}{n2}$ $F = \frac{kw \times 2.5}{V} \times 10^3$ ※3
推進力エネルギー(J)	—	$E_2 = F \cdot St$	$E_2 = F \cdot St$	$E_2 = F \cdot St$
総エネルギー(J)	$E = \frac{E_1}{N}$ (N: ソフトアブソーバー受け本数)	$E = \frac{E_1 + E_2}{N}$ (N: ソフトアブソーバー受け本数)	$E = \frac{E_1 + E_2}{N}$ (N: ソフトアブソーバー受け本数)	$E = \frac{E_1 + E_2}{N}$ (N: ソフトアブソーバー受け本数)
等価質量(kg)	$Me = \frac{M}{N}$	$Me = \frac{2 \cdot E}{V^2}$	$Me = \frac{2 \cdot E}{V^2}$	$Me = \frac{2 \cdot E}{V^2}$

	自由落下(垂直)	シリンダ推力(上下)	自由落下(斜面)	シリンダ推力(斜面;上下)
衝突例				
衝突物質量(kg)	M	M	M	M
衝突速度(m/s)	$V = \sqrt{19.6H}$	V	$V = \sqrt{19.6L \cdot \sin \alpha}$	V
運動エネルギー(J)	$E_1 = M \cdot g \cdot H$	$E_1 = \frac{1}{2} M \cdot V^2$	$E_1 = M \cdot g \cdot L \cdot \sin \alpha$	$E_1 = \frac{1}{2} M \cdot V^2$
推進力(N)	$F = M \cdot g$	$F = F_1 + M \cdot g$ (下降時) $F = F_1 - M \cdot g$ (上昇時) (F ₁ : シリンダ推力)	$F = M \cdot g \cdot \sin \alpha$	$F = F_1 + M \cdot g \cdot \sin \alpha$ (下降時) $F = F_1 - M \cdot g \cdot \sin \alpha$ (上昇時) (F ₁ : シリンダ推力)
推進力エネルギー(J)	$E_2 = F \cdot St$	$E_2 = F \cdot St$	$E_2 = F \cdot St$	$E_2 = F \cdot St$
総エネルギー(J)	$E = \frac{E_1 + E_2}{N}$ (N: ソフトアブソーバー受け本数)	$E = \frac{E_1 + E_2}{N}$ (N: ソフトアブソーバー受け本数)	$E = \frac{E_1 + E_2}{N}$ (N: ソフトアブソーバー受け本数)	$E = \frac{E_1 + E_2}{N}$ (N: ソフトアブソーバー受け本数)
等価質量(kg)	$Me = \frac{2 \cdot E}{V^2}$	$Me = \frac{2 \cdot E}{V^2}$	$Me = \frac{2 \cdot E}{V^2}$	$Me = \frac{2 \cdot E}{V^2}$

ソフトアブソーバーの選定計算公式(2)

	自由落下(回転)	シリンダ推力(回転)	シリンダ推力(水平回転)
衝突例			
衝突物質量(kg)	M	M	M
衝突速度(m/s)	$V = \sqrt{\frac{2M \cdot g \cdot H}{I} \cdot R^2}$	$V = R \cdot \omega$	$V = R \cdot \omega$
運動エネルギー(J)	$E_1 = M \cdot g \cdot H$	$E_1 = \frac{1}{2} I \cdot \omega^2$	$E_1 = \frac{1}{2} I \cdot \omega^2$
推進力(N)	$F = \frac{M \cdot g \cdot h}{R}$	$F = \left(\frac{\pi D^2}{4} \times P \times 10^6 + Mg \right) \times \frac{r}{R}$	$F = \frac{r_1}{R} \left(\frac{\pi D^2}{4} \right) \times P \times 10^6$
推進力エネルギー(J)	$E_2 = F \cdot St$	$E_2 = F \cdot St$	$E_2 = F \cdot St$
総エネルギー(J)	$E = \frac{E_1 + E_2}{N}$ (N: ソフトアブソーバー受け本数)	$E = \frac{E_1 + E_2}{N}$ (N: ソフトアブソーバー受け本数)	$E = \frac{E_1 + E_2}{N}$ (N: ソフトアブソーバー受け本数)
等価質量(kg)	$Me = \frac{2 \cdot E}{V^2}$	$Me = \frac{2 \cdot E}{V^2}$	$Me = \frac{2 \cdot E}{V^2}$

記号説明

記号	単位	説明	記号	単位	説明
E	J	総エネルギー (ソフトアブソーバー 1 本当たり)	α	rad	斜面の角度
E_1	J	運動エネルギー	θ	rad	ソフトアブソーバーストローク中の揺動角度
E_2	J	推力エネルギー	R	m	回転中心からアブソーバーまでの距離
P	MPa	駆動シリンダ使用圧力	r_1	m	ピニオンギヤのピッチ円半径
D	m	駆動シリンダ内径	r_2	m	ターンテーブル半径
M	kg	衝突物質量	h	m	回転中心から重心までの距離
V	m/s	衝突速度	$T\theta$	N·m	駆動トルク
F	N	推進力	ω	rad/s	角速度
F_1	N	エアシリンダ推力	I	$\text{kg} \cdot \text{m}^2$	回転軸廻りの慣性モーメント
St	m	ソフトアブソーバーストローク	N	本数	ソフトアブソーバーの受け本数
H	m	ソフトアブソーバーに衝突する迄の落下高さ	kw	kw	モーター出力
L	m	斜面移動距離	n1		駆動車輪数
g	m/s^2	重力加速度 9.8m/s^2	n2		総車輪数
G		重心位置			

- ※ 1 シリンダ等の外力・自重を含む。
- ※ 2 モーター等によるトルク・自重によるトルクを含む。
- ※ 3 どちらか小さい方で計算

ソフトアブソーバーの選定計算例1

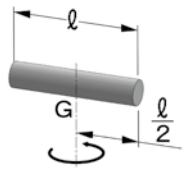
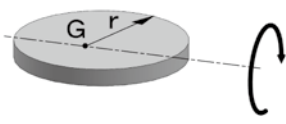
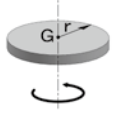
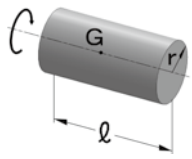
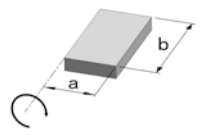
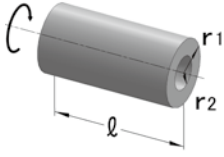
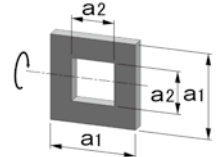
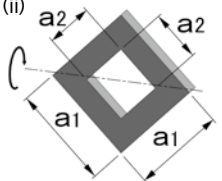
	1. エアーシリンダ推力による推進運動	2. モーター駆動台車による推進運動
事例		
仕様	<input type="checkbox"/> 衝突物質量 M: 100kg <input type="checkbox"/> 衝突速度 V: 0.7m/s <input type="checkbox"/> 使用頻度 C: 1回/min <input type="checkbox"/> 周囲温度 t: 常温 <input type="checkbox"/> 推力 F: エアーシリンダによる D: シリンダ内径・63mm P: エアー圧力・0.5MPa <input type="checkbox"/> ソフトアブソーバー受け本数 N: 1本	<input type="checkbox"/> 衝突物質量 M: 1,200kg <input type="checkbox"/> 衝突速度 V: 0.5m/s <input type="checkbox"/> 使用頻度 C: 1回/min <input type="checkbox"/> 周囲温度 t: 常温 <input type="checkbox"/> 推力 F: モーターによる モーター出力・3.7kw <input type="checkbox"/> ソフトアブソーバー受け本数 N: 1本
計算例	<p>1. 運動エネルギーの計算 $E_1 = \frac{1}{2} M \cdot V^2 = \frac{1}{2} \times 100 \times 0.7^2 = 24.5 \text{ (J)}$</p> <p>2. 推力エネルギーの計算 $E_2 = F \times St$ ここで推進力エネルギーを求めるには、使用するソフトアブソーバーのストローク (St) を仮決定しなくてはなりません。1. で求めた運動エネルギーより大きい吸収エネルギー容量が必要ですから、カタログより最大吸収エネルギー79.4 (J) のFWM-2725FBD- * を仮選定します。推進力エネルギーは下記ようになります。 $E_2 = \frac{\pi \cdot D^2}{4} \times P \times St$ $= \frac{3.14 \times 0.063^2}{4} \times 0.5 \times 10^6 \times 0.025$ $= 38.9 \text{ (J)}$</p> <p>3. 総エネルギーを求めます $E = E_1 + E_2 = 24.5 + 38.9$ $= 63.4 \text{ (J)}$</p> <p>4. 使用可否のチェック 4-1. 吸収エネルギーによる確認 FWM-2725FBD- * の最大吸収エネルギーは 79.4 (J) ですから問題ありません。 4-2. 等価質量による確認 $Me = \frac{2E}{V^2} = \frac{2 \times 63.4}{0.7^2}$ $= 259 \text{ (kg)}$ FWM-2725FBD- * の最大等価質量は 450 (kg) ですから問題ありません。 以上により、FWM-2725FBD- * が選定されます。</p>	<p>1. 運動エネルギーの計算 $E_1 = \frac{1}{2} M \cdot V^2 = \frac{1}{2} \times 1,200 \times 0.5^2 = 150 \text{ (J)}$</p> <p>2. 推力エネルギーの計算 ここでは推力の計算をまず行います。モーター駆動台車の場合は、下記の2つの計算で小さい方を推進力とします。 (1) $F = \frac{Kw \times 2.5}{V} \times 10^3 = \frac{3.7 \times 2.5}{0.5} \times 10^3 = 18,500 \text{ (N)}$ (2) $F = M \times g \times 0.25 \times \frac{n1}{n2}$ (n1; 駆動輪数, n2; 総車輪数) $= 1,200 \times 9.8 \times 0.25 \times \frac{1}{2}$ $= 1,470 \text{ (N)}$ 以上により推進力としては 1,470 (N) を採用。 ここで先ほど同様にソフトアブソーバーを仮選定します。 運動エネルギーより FA-3650A2-C を仮選定。 推力エネルギー $E_2 = F \times St = 1,470 \times 0.05$ $= 73.5 \text{ (J)}$</p> <p>3. 総エネルギーを求めます $E = E_1 + E_2 = 150 + 73.5 = 223.5 \text{ (J)}$</p> <p>4. 使用可否のチェック 4-1. 吸収エネルギーによる確認 FA-3650A2-C の最大吸収エネルギーは 400 (J) ですから問題ありません。 4-2. 等価質量による確認 $Me = \frac{2E}{V^2} = \frac{2 \times 223.5}{0.5^2}$ $= 1,788 \text{ (kg)}$ FA-3650A2-C の最大等価質量は 2,700 (kg) ですから問題ありません。 以上により、FA-3650A2-C が選定されます。</p>

ソフトアブソーバーの選定計算例2

	3. エアーシリンダ推力による上下運動	4. エアーシリンダ推力による回転運動
事例		
仕様	<input type="checkbox"/> 衝突物質量 M: 260kg <input type="checkbox"/> エアーシリンダ速度 v : 0.5m/s <input type="checkbox"/> 使用頻度 C : 1回 /min <input type="checkbox"/> 周囲温度 t : 常温 <input type="checkbox"/> 推力 F : エアーシリンダによる D : シリンダ内径・50mm P : エアー圧力・0.5MPa <input type="checkbox"/> ソフトアブソーバー受け本数 N : 1本	<input type="checkbox"/> 衝突物質量 M: 200kg <input type="checkbox"/> エアーシリンダ速度 v : 0.5m/s <input type="checkbox"/> 使用頻度 C : 1回 /min <input type="checkbox"/> 周囲温度 t : 常温 <input type="checkbox"/> 推力 F : エアーシリンダによる D : シリンダ内径・80mm P : エアー圧力・0.5MPa <input type="checkbox"/> ソフトアブソーバー受け本数 N : 1本
計算例	<p>1. 運動エネルギーの計算</p> $E_1 = \frac{1}{2}I\omega^2 = \frac{1}{2} \times M \times \frac{L^2}{3} \times \left(\frac{v}{r}\right)^2$ $= \frac{1}{2} \times 260 \times \frac{0.7^2}{3} \times \left(\frac{0.5}{0.5}\right)^2 = 21.2(\text{J})$ <p>衝突速度 $V = v \times \left(\frac{R}{r}\right) = 0.5 \times \frac{0.6}{0.5} = 0.6(\text{m/s})$</p> <p>2. 推力エネルギーの計算</p> $E_2 = T\theta = \left(\frac{\pi \cdot D^2}{4} \times P \times 10^6 \times r + Mg \times \frac{L}{2}\right) \times \frac{St}{R}$ $= \left(\frac{3.14 \times 0.05^2}{4} \times 0.5 \times 10^6 \times 0.5 + 260 \times 9.8 \times \frac{0.7}{2}\right) \times \frac{St}{0.6}$ <p>ここで前回同様にソフトアブソーバーのストロークを暫定的に決定します。カタログより最大吸収エネルギー 196 (J) の FWM-3035TBD- * を仮選定します。推力エネルギーは下記ようになります。</p> $E_2 = \left(\frac{3.14 \times 0.05^2}{4} \times 0.5 \times 10^6 \times 0.5 + 260 \times 9.8 \times \frac{0.7}{2}\right) \times \frac{0.035}{0.6} = 80.6(\text{J})$ <p>3. 総エネルギーを求めます</p> $E = E_1 + E_2 = 21.2 + 80.6 = 101.8(\text{J})$ <p>4. 使用可否のチェック</p> <p>4-1. 吸収エネルギーによる確認 FWM-3035TBD- * の吸収エネルギーは 196 (J) です。問題ありません。</p> <p>4-2. 等価質量による確認</p> $Me = \frac{2E}{V^2} = \frac{2 \times 101.8}{0.6^2} = 565.6(\text{kg})$ <p>FWM-3035TBD- * の等価質量は 1,300 (kg) です。問題ありません。以上により、FWM-3035TBD- * が選定されます。</p>	<p>1. 運動エネルギーの計算</p> $E_1 = \frac{1}{2}I\omega^2 = \frac{1}{2} \times M \times \frac{r_2^2}{2} \times \left(\frac{v}{r_1}\right)^2$ $= \frac{1}{2} \times 200 \times \frac{0.5^2}{2} \times \left(\frac{0.5}{0.1}\right)^2 = 312.5(\text{J})$ <p>衝突速度 $V = v \times \left(\frac{R}{r_1}\right) = 0.5 \times \left(\frac{0.6}{0.1}\right) = 3(\text{m/s})$</p> <p>2. 推力エネルギーの計算</p> $E_2 = T\theta = F \times r \times \frac{St}{R}$ $= \frac{3.14 \times 0.08^2}{4} \times 0.5 \times 10^6 \times 0.1 \times \frac{St}{0.6}$ <p>ここでソフトアブソーバーのストロークを暫定的に決定します。カタログより最大吸収エネルギー 520 (J) の FA-4250B3-C を仮選定します。推力エネルギーは下記ようになります。</p> $E_2 = \frac{3.14 \times 0.08^2}{4} \times 0.5 \times 10^6 \times 0.1 \times \frac{0.05}{0.6} = 20.9(\text{J})$ <p>3. 総エネルギーを求めます</p> $E = E_1 + E_2 = 312.5 + 20.9 = 333.4(\text{J})$ <p>4. 使用可否のチェック</p> <p>4-1. 吸収エネルギーによる確認 FA-4250B3-C の吸収エネルギーは 520 (J) です。問題ありません。</p> <p>4-2. 等価質量による確認</p> $Me = \frac{2E}{V^2} = \frac{2 \times 333.4}{3^2} = 74(\text{kg})$ <p>FA-4250B3-C の等価質量は 6,500 (kg) です。問題ありません。以上により、FA-4250B3-C が選定されます。</p>

ソフトアブソーバーの選定計算資料1

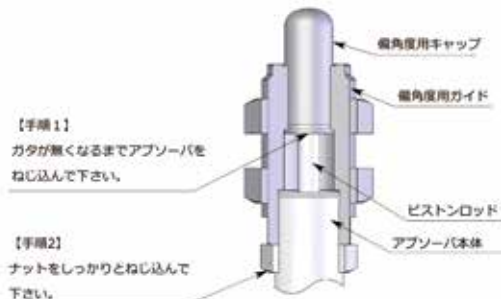
慣性モーメント早見表

形状	細い棒 	薄い円板 	薄い正方形 
回転軸	棒に垂直、重心を通る	面に平行、重心を通る	重心を通り対角を通る軸
慣性モーメント	$M \cdot \frac{l^2}{12}$	$M \cdot \frac{r^2}{4}$	$M \cdot \frac{a^2}{12}$
形状	細い棒 	薄い円板 	薄い長方形 
回転軸	棒に垂直、一端	面に垂直、重心を通る	面に平行、重心を通る軸
慣性モーメント	$M \cdot \frac{l^2}{3}$	$M \cdot \frac{r^2}{2}$	$M \cdot \frac{b^2 a^2}{6(b^2 + a^2)}$
形状	薄い長方形 	円柱 	薄いドーナツ形 
回転軸	辺 b に平行、重心を通る	重心を通る中心軸	面に平行、中心軸を通る軸
慣性モーメント	$M \cdot \frac{a^2}{12}$	$M \cdot \frac{r^2}{2}$	$M \cdot \frac{(a_1^2 + a_2^2)}{16}$
形状	薄い長方形 	中空円柱 	角ワク形(i) 
回転軸	辺 b に平行、端面	同心を通る中心軸	面に平行、中心軸を通る軸
慣性モーメント	$M \cdot \frac{a^2}{3}$	$M \cdot \frac{r_1^2 + r_2^2}{2}$	$M \cdot \frac{(a_1^2 + a_2^2)}{12}$
形状	長方形 	球(充実したもの) 	角ワク形(ii) 
回転軸	面に垂直、重心を通る	重心を通る軸	面に平行、対角を通る
慣性モーメント	$M \cdot \frac{a^2 + b^2}{12}$	$M \cdot \frac{2r^2}{5}$	$M \cdot \frac{(a_1^2 + a_2^2)}{12}$

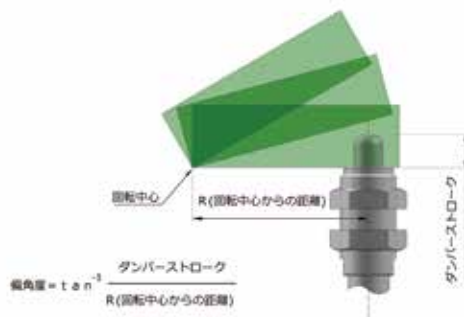
単位: kg・m²

ソフトアブソーバーの選定計算資料2

偏角度アダプターの取付方



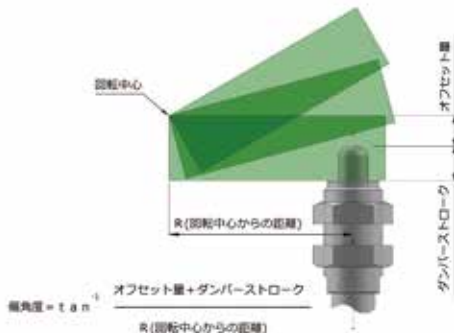
1. 偏角度の小さい取付方



アブソーバの配置が容易で、偏角度が比較的小さい取り付け。

計算例
R=100mm
ダンパーストローク=16mm
$$\theta = \tan^{-1} \frac{16}{100} = 9^\circ$$

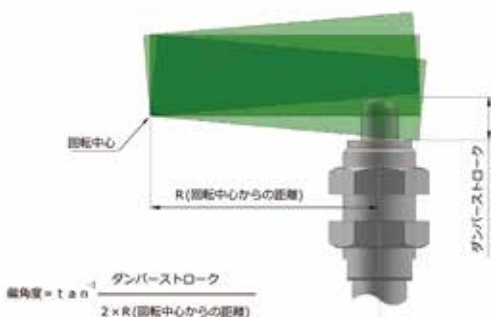
2. 偏角度の大きい取付方



アブソーバの配置が容易であるが、偏角度が大きくなる取り付け。

計算例
R=100mm
ダンパーストローク=16mm
オフセット量=15mm
$$\theta = \tan^{-1} \frac{16 + 15}{100} = 17^\circ$$

3. 偏角度の最も小さい取付方



ストロークエンドで衝突物がアブソーバに対し垂直に停止しないが、最も偏角度が小さくなる取り付け。

計算例
R=100mm
ダンパーストローク=16mm
$$\theta = \tan^{-1} \frac{16}{2 \times 100} = 4.5^\circ$$

上記計算例のように、R(回転中心からの距離)とダンパーストロークが同じでも、設置方法により偏角度は異なってきます。ご使用される偏角度アダプターの最大使用偏角度をご確認頂き、許容範囲内にてアブソーバを取り付けてください。

ソフトアブソーバーの使用上の注意1

1. 小型アブソーバーの並列使用について

1-1. 固定式ソフトアブソーバー

固定式ソフトアブソーバーの並列使用は、性能のバラツキが少ないため特に問題ありません。

1-2. 調整式ソフトアブソーバー

調整式ソフトアブソーバーは、均一に調整できない場合もあるので基本的には並列使用は推奨しません。

但し、下記の条件の場合は弊社営業部へご相談ください。

①衝突するワークはガイドされており偏荷重のかかる恐れはない。

②受け本数をN、必要な吸収エネルギー容量をEとした場合、 E/N （一本当たりの吸収エネルギー容量）が使用するソフトアブソーバーの吸収容量を十分に下回っていること。

2. ソフトアブソーバーの使用環境について

2-1. オイルミスト、切削油等がソフトアブソーバーにかかるような環境では、使用できません。ピストンロッドを経由してオイルが侵入し、ストロークできなくなります。このような場合は、防滴対策を取る必要があります。

①クーラント仕様アブソーバーの検討

パッキン構成を変更して対応している機種があります。

（万全の対策ではありません。）

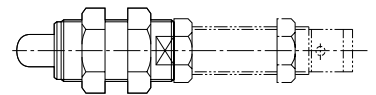
②偏角度アダプター等でピストンロッドをカバー

直接オイルがかかることはありませんが、偏角度ガイドとキャップの間からはオイルが侵入してしまう場合があります。（万全の対策ではありません。）

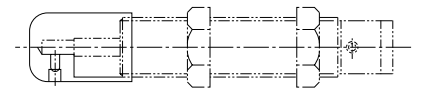
③防滴キャップ仕様のアブソーバーの検討

ロッド上向きでは効果を発揮しますが、横向きやロッドの下向きでは使用できません。

ただし、ミスト状のものは侵入してしまう場合があります。



偏角度アダプター



防滴キャップ

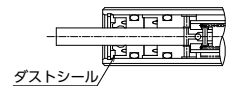
2-2. 真空中でのソフトアブソーバーの使用

真空中ではソフトアブソーバーの使用はできません。アブソーバー自体を真空の環境からは必ず工夫が必要です。

2-3. 粉塵の多い環境でのソフトアブソーバーの使用について

ダストシール付きのものをご使用ください。

（但し、ご使用になられる環境によりましては、十分な耐久効果が得られない場合もございます）

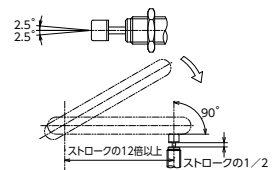


ダストシール

3. ソフトアブソーバーの偏荷重対策について

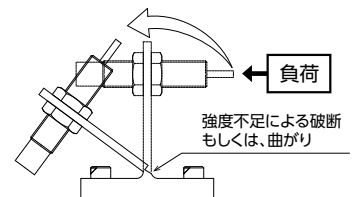
ソフトアブソーバーへの衝突角度は2.5°以内としてください。それ以上の偏荷重については、偏角度アダプターの様なロッドガイドが必要です。基本的には回転運動を受けるアブソーバーの取り付け位置は、ワークの回転中心からストロークの12倍以上離れた位置でなおかつストロークの半分の位置で直角に当るように取り付ける必要があります。

ストロークエンドで直角になる場合は、ワークの回転中心からストロークの24倍以上離してください。



4. ソフトアブソーバーの取り付け強度について

ソフトアブソーバーでの衝撃吸収に際しては、取り付け部の強度を十分に確保する必要があります。目安としては、アブソーバー仕様書の最大抗力値の2倍から3倍程度の強度が取り付け部には必要となります。



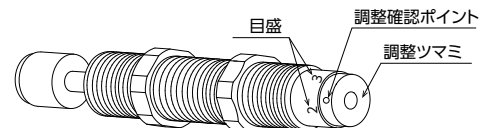
5. ソフトアブソーバーの調整方法について

調整付きソフトアブソーバーは、本体底面に付いている調整軸ツマミを回転させ、適切な位置に調整の上ご使用ください。

●調整目盛り1~3タイプ 特性 弱 1←2→3 特性 強

初めに調整目盛り“1~2の中間”程度にセットし、強く感じる様であれば目盛り“1”の方向に、弱く感じる様であれば“3”の方向に回転させ、ロックネジにて固定を行った上でご使用ください。

（但し、ロックネジのない機種もあります。）



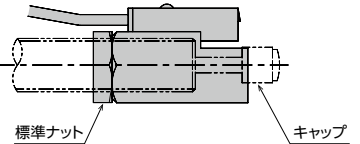
ソフトアブソーバーの使用上の注意2

●調整目盛り1～7タイプ 特性 弱 1←2←3←4→5→6→7 特性 強

初めに調整目盛り“2”程度にセットし、強く感じる様であれば目盛り“1”の方向に、弱く感じる様であれば“7”の方向に回転させ、ロックネジにて固定を行った上でご使用ください。(但し、赤色範囲は使用禁止範囲です。)

6. スイッチ付きホルダーの取り付け上の注意事項

- 1) スイッチの先端とロッドキャップの金属リングの一端が0.5mm以上離れた状態となるようにホルダー位置を決めてください。誤動作の原因になります。
- 2) スイッチ付きホルダーをアブソーバーへ取り付け際には、誤ってアブソーバーをねじ込み過ぎないように十分注意して下さる様お願いします。アブソーバーの側面がスイッチのセンサー部を押しつけてしまい、スイッチが破損する原因となってしまいます。(アブソーバーの端面がスイッチ付きホルダーの端面よりも飛び出さない様に取り付けを行ってください)



7. スイッチ使用上の注意点

- 1) 電源投入時の過渡的な状態(約10ms)を避けてご使用ください。
- 2) ノイズの多い場所でご使用される場合は、ケーブルはできる限り短く配線ください。又電力線や動力線との平行配線、同一電線管内の配線避けるなど充分なご配慮をお願いします。
- 3) シンナー系の薬品は直接触れないように御注意ください。
- 4) 短絡保護回路はついていませんので配線は確実にお願いします。
- 5) ケーブル内には銅線を使用しておりますので、銅系不使用環境でのご利用にはご注意ください。

型式 GX-F8A仕様 SUNX製

項目	摘要	規格
検出距離	標準検出物体 15×15×1(鉄)	2.1mm
電源電圧		12～24VDC±10%
消費電流		15mA以下
動作形態		NOタイプ
出力形態		NPNオープンコレクタ
出力容量 (電源電圧24VDCの時)		100mA以下
保護機能		サージ吸収回路付
残留電圧	流入電流100mA	2V以下
入・出力回路図 		動作表示灯 赤色LED (出力ON時に点灯)
応答周波数		500Hz
使用周囲温度		-25～70℃
保存周囲温度		-40～85℃
使用周囲湿度		35～85%RH
保存周囲湿度		35～95%RH
リード線の長さ		約1m
質量	ケーブル含む	約15g

8. ソフトアブソーバーの等価質量について

ソフトアブソーバーの選定において、吸収エネルギーのみに着目し、等価質量の確認がおろそかになったり、衝突物の最大質量を等価質量と誤解しているケースが見受けられます。最適なソフトアブソーバーの選定では、必ず等価質量の条件を満足する必要があります。では何故、等価質量の条件が、最適な衝撃吸収に必要なのでしょうか？

最適なソフトアブソーバーの選定とは、最適な抗力を発生させられるアブソーバーの選定に他なりません。では最適な抗力を決定する要因として何が有るのでしょうか？ここで、ソフトアブソーバーの原理を再確認してみたいと思います。

$$F=P \times A \quad (P: \text{アブソーバーの発生内圧}, A: \text{ピストン受圧面積})$$

上の式より、適切な抗力Fは適切なP(圧力)が発生すれば得られることがわかります。ここでは圧力Pを決定する要因の一つがオリフィス面積なのです。オリフィス面積と等価荷重と内圧の関係は次のようになります。

衝突速度とオリフィス面積との関係を考えて、高速で衝突するワークを小さなオリフィス面積のアブソーバーで受けると内圧が上がりすぎて衝撃が発生し、逆に低速でぶつかるワークをオリフィス面積の大きなアブソーバーで受けると内圧があがらず、適切な抵抗が発生しないこともわかります。

調整式アブソーバーは、オリフィス面積を調整することにより、衝突速度に応じたアブソーバーの硬さ、つまり適切な抗力を発生させることができます。従って、最大等価質量とは、オリフィス面積と、等価質量と衝突速度の関係から、調整式アブソーバーで調整できる一番小さなオリフィス面積、つまり使用条件としての一番遅い衝突速度に対応できる調整状態を意味しています。

よって使用条件からエネルギー計算を行い、等価質量の計算をした結果、その値が、最大等価質量をオーバーしているという事は、適切なオリフィス面積に設定できない、つまり衝突速度をうまく減速できないということになります。ソフトアブソーバーの最大吸収エネルギー容量は、アブソーバーが破壊されないための必要条件であり、等価質量の確認が衝撃吸収のための速度コントロールがうまく行えるための必要条件といえます。つまり、どちらも満足しないとうまく機能しないということがいえます。

オリフィス面積	等価質量Me	発生内圧P	
大	小	小	
小	大	大	