

2

Rotary Damper

ロータリーダンパー

フリクションダンパー

FFD-30FS/FW/SS/SWシリーズ

固定式

両方向性
調整式一方方向性
自己調整式

RoHS対応品

●製品の仕様は予告なく変更することがあります。



仕様

型式	定格トルク	回転方向	定価 (税抜)	型式	定格トルク	回転方向	定価 (税抜)
FFD-30FS-R102	0.1±0.01 (N·m)	時計方向	¥1,800	FFD-30SS-R102	0.1±0.01 (N·m)	時計方向	¥1,800
FFD-30FS-L102	(1±0.1 kgf·cm)	反時計方向	¥1,800	FFD-30SS-L102	(1±0.1 kgf·cm)	反時計方向	¥1,800
FFD-30FS-R502	0.5±0.05 (N·m)	時計方向	¥1,800	FFD-30SS-R502	0.5±0.05 (N·m)	時計方向	¥1,800
FFD-30FS-L502	(5±0.5 kgf·cm)	反時計方向	¥1,800	FFD-30SS-L502	(5±0.5 kgf·cm)	反時計方向	¥1,800
FFD-30FS-R103	1±0.1 (N·m)	時計方向	¥1,800	FFD-30SS-R103	1±0.1 (N·m)	時計方向	¥1,800
FFD-30FS-L103	(10±1 kgf·cm)	反時計方向	¥1,800	FFD-30SS-L103	(10±1 kgf·cm)	反時計方向	¥1,800
FFD-30FS-R153	1.5±0.15 (N·m)	時計方向	¥1,800	FFD-30SS-R153	1.5±0.15 (N·m)	時計方向	¥1,800
FFD-30FS-L153	(15±1.5 kgf·cm)	反時計方向	¥1,800	FFD-30SS-L153	(15±1.5 kgf·cm)	反時計方向	¥1,800
FFD-30FW-R153	1.5±0.15 (N·m)	時計方向	¥1,800	FFD-30SW-R153	1.5±0.15 (N·m)	時計方向	¥1,800
FFD-30FW-L153	(15±1.5 kgf·cm)	反時計方向	¥1,800	FFD-30SW-L153	(15±1.5 kgf·cm)	反時計方向	¥1,800
FFD-30FW-R203	2±0.2 (N·m)	時計方向	¥1,800	FFD-30SW-R203	2±0.2 (N·m)	時計方向	¥1,800
FFD-30FW-L203	(20±2 kgf·cm)	反時計方向	¥1,800	FFD-30SW-L203	(20±2 kgf·cm)	反時計方向	¥1,800
FFD-30FW-R253	2.5±0.25 (N·m)	時計方向	¥1,800	FFD-30SW-R253	2.5±0.25 (N·m)	時計方向	¥1,800
FFD-30FW-L253	(25±2.5kgf·cm)	反時計方向	¥1,800	FFD-30SW-L253	(25±2.5kgf·cm)	反時計方向	¥1,800
FFD-30FW-R303	3±0.3 (N·m)	時計方向	¥1,800	FFD-30SW-R303	3±0.3 (N·m)	時計方向	¥1,800
FFD-30FW-L303	(30±3 kgf·cm)	反時計方向	¥1,800	FFD-30SW-L303	(30±3 kgf·cm)	反時計方向	¥1,800

●定格トルクは回転速度20rpm、温度20～25℃時測定

*最大使用回転速度

30rpm

*最大使用サイクル

13cycle/min

*使用温度範囲

-10～60℃
(90%RH)

*本体ケース、キャップ材質

POM

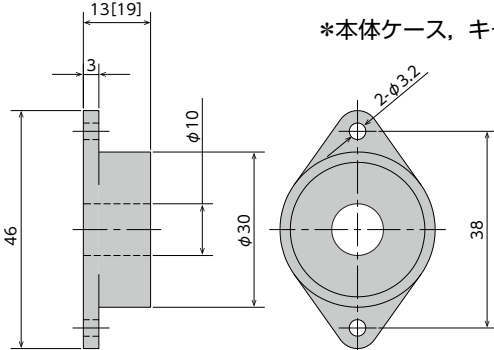
*キャップカラー R: 黒色 L: 白色

*製品質量 FFD-30FS 17±2g

FFD-30FW 31±2g

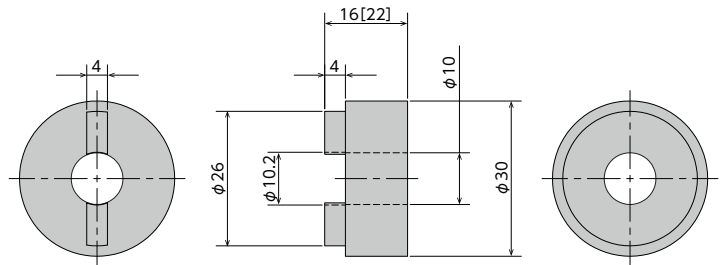
FFD-30SS 16±2g

FFD-30SW 30±2g



FFD-30FS-****

([]内の数値はFFD-30FW-****の寸法です)



FFD-30SS-****

([]内の数値はFFD-30SW-****の寸法です)

使用方法

①カタログ写真を上から見てダンパーは時計回り(R)、反時計回り(L)にトルクが発生するタイプがあります。(ダンパー内部にワンウェイクラッチを内蔵しています。)

②ダンパーは構造上軸受けを持たないので、ダンパーに装着するシャフトには必ず軸受けを設けてください。表1

シャフト外径寸法	φ10 ^{+0.03} _{-0.03}
表面硬度	HRC55以上
焼き入れ深さ	0.5mm以上
表面粗さ	1.0Z以下
先端面取り (ダンパー挿入側)	 C0.2～C0.3 (orR0.2～R0.3)

③定格トルクより小さい負荷では、フリーストップとしても使用可能です。

④ダンパーに装着するシャフトは表1推奨寸法を参考にして製作してください。
推奨寸法以外のシャフトを使用すると、シャフトの滑り等が発生する可能性があります。

⑤ダンパーにシャフトを挿入する際は、ダンパーのトルク発生方向と逆にシャフトを回転させながら挿入してください。
正転方向から無理にシャフトを挿入すると内部のワンウェイクラッチが破損する可能性がありますのでご注意ください。

使用前に必ずお読みください

この取扱説明には、製品を安全に正しくお使いいただき、作業者への危害やプラント・機械への損害を未然に防止するために、いろいろな注意事項を掲げてあります。製品をお使いになる前に内容を充分にお読みください。



定義

製品に潜在する危険を回避しなかった場合、製品の使用者等が死亡、または重傷を負う可能性がある状況になる場合の警告に使う語。

ロータリーダンパーの適合性の決定は、装置の設計者または仕様を決定する人が判断してください。

●ロータリーダンパーは、使用される条件が多様なため、その装置への適合性の決定は、装置の設計者または仕様を決定する人が必要に応じて、性能検証及びライフテストを行ってから決定してください。

ロータリーダンパーの仕様範囲外では使用しないでください。

●仕様範囲外で使用されますと、製品の故障、破損の原因となります。

次で使用する場合での安全対策の実施

●次に示す条件や環境で使用する場合の安全対策の実施、並びにあらかじめ当社へ相談を行い使用可否の判断を受けてください。

- 1) カタログや取扱説明書に明記されている標準仕様以外の環境、屋外、直射日光が当たる場所での使用。
- 2) 原子力に関わる機器、鉄道や船舶の運行および車両の走行に直接または間接に関わる機器、航空や宇宙に関わる機器、軍用に関わる機器、医療に関わる機器、飲料や食料に触れる機器、燃焼装置、娯楽機器で人や財産に影響の関わる機器、緊急遮断回路、プレス機器、その他、人や財産に大きな影響をおよぼすことが予想され、特に安全が要求される機器や用途への使用。

火の中に投げ捨てないでください。

●火中に投げ捨てるとオイルが封入されていますので、爆発・発火等で怪我をする危険性があります。



定義

操作手順、保守作業手順に厳密に従わない不適切な行為が、軽い怪我もしくは物的損害がありうる場合の警告に使う語。

取付強度不足での作動禁止

- 取付強度不足の状態で作動させますと母機を破損し、怪我をする危険があります。
- 取付部強度は、負荷トルク×安全率を確保してください。

外部ストッパーなしでの作動禁止

- ダンパーの動作角範囲内でご使用下さい。回転軸の回転限度位置を回転物の静止位置とするような、ダンパー自体をストッパー代わりとする使用は避けてください。ダンパー自体をストッパー代わりにすると、ダンパーの破損により母機が破損し、怪我をする可能性があります。
- 外部ストッパーは使用角度に設定の上、作動させてください。

最大使用トルクを越える使用の禁止

- 最大使用トルク以上での使用は、オイル漏れ、耐久性の低下、軸破損の可能性があります。ダンパーの破損により母機が破損し、怪我をする可能性があります。最大使用トルク内で使用してください。

使用温度範囲外での作動禁止

- 使用温度範囲外での使用は、オイル漏れ、トルク不良等の可能性があります。使用温度範囲内にて使用してください。

使用環境に注意

- 真空中、高圧下でのご使用は出来ません。母機破損の原因となります。
- 粉塵、油、水等がダンパーに付着するような環境でのご使用は避けてください。破損による油漏れ動作不良の原因となります。

むやみにオイルを捨てることを禁止

- ダンパー類に封入されているオイルをむやみに捨てることで環境汚染になります。
- 廃棄物の処理及び清掃に関する法律に従って廃棄してください。

製品改造禁止

- 製品に改造(追加工・塗装・溶接・焼入れ等)が行われた場合、弊社では一切の保証は致しません。

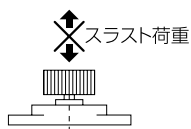
軸へのラジアル荷重



- 回転軸(ギア)にラジアル方向の荷重をかけると、オイル漏れ、トルク不良、軸破損(ギア付きの場合、ギア破損)等の可能性があります。

軸へのスラスト荷重

- 回転軸(ギア)にスラスト方向の荷重をかけると、オイル漏れ、トルク不良、本体部破損(ギア付きの場合、ギア破損又はギア抜け)等の可能性があります。



- ★組立に際しての相手アーム(ギア)とダンパーのギアの平行度はできるかぎり正確に取り付けてください。



最大使用回転数以上での使用

- 最大使用回転数以上での使用は、オイル漏れ、耐久性の低下、回転軸破損等の可能性があります。
- ★最大使用回転数は各製品仕様をご覧ください。
- ※最大使用回転数を超えての御使用の場合は、弊社営業部までご相談ください。

使用温度範囲外での使用

- 使用温度範囲外での使用は、オイル漏れ、トルク不良等の可能性があります。
- ★使用温度範囲は、各製品仕様をご覧ください。
- ※使用温度範囲外でのご使用の場合は、弊社営業部までご相談ください。

最大使用サイクル以上での使用

- 最大使用サイクル以上での使用は、トルクダウン、オイル漏れ等の可能性があります。
- ★最大使用サイクルは、各製品仕様をご覧ください。
- ※最大使用サイクル以上でのご使用の場合は、弊社営業部までご相談ください。

取付けネジの締めすぎ

- ロータリーダンパーを取付ける際、取付けネジを締めすぎると本体の破損等の可能性があります。
- ★使用するネジの種類及びネジサイズから、適正な締め付けトルクにてネジを締め付けてください。

廃棄

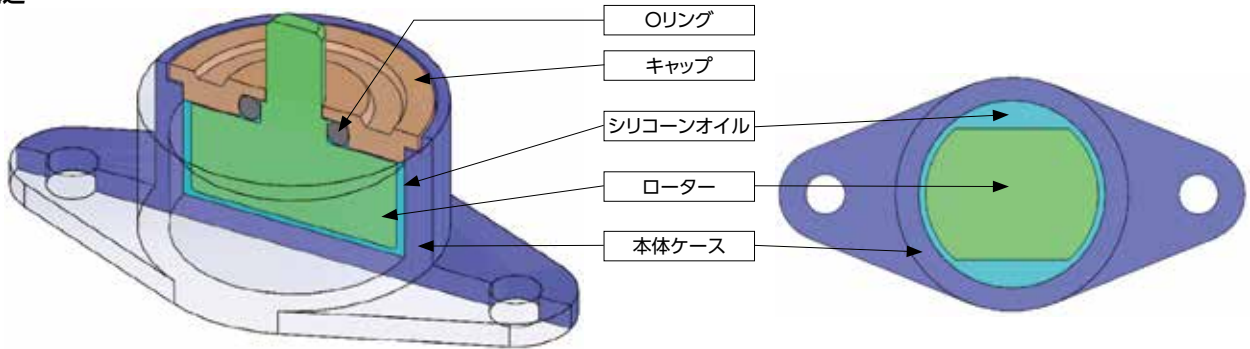
- ロータリーダンパーが不要になった場合は、産業廃棄物として地方自治体等の条例、規則等に従って適切な廃棄処理を行ってください。

ロータリーダンパーが原因で発生した二次災害については、不二ラテックス(株)は責任を負いかねます。
二次災害の起こらないよう対策を行ってください。

基本構造・原理

1. ロータリーダンパー

基本構造



オイルの粘性抵抗により発生する制動力(ブレーキ力)を利用した回転系のダンパーです。構造は上図のようになっておりオイルの粘性、ローターと本体ケースのクリアランス、オイルの接触面積等により発生する制動トルクは変化します。使用角度の制限はありません。

1-1) 温度特性

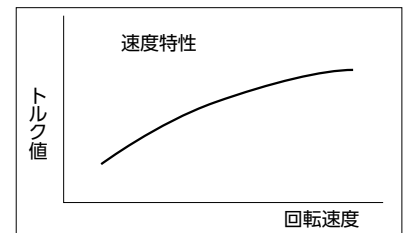
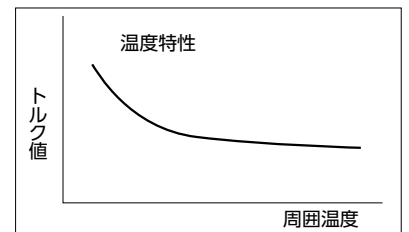
ロータリーダンパーの制動トルクは、使用される環境温度の影響を受け、そのトルク値は変化します。これはダンパー内のオイルが温度の影響を受け、その粘性が変化するためです。

1-2) 速度特性

ロータリーダンパーの制動トルクはその使用回転速度により、発生するトルクが変化します。一般的に回転速度が上がるとトルクは上がり、回転速度が下がるとトルクも下がります。カタログ表示の定格トルク値は20rpm回転時に発生するトルクです。

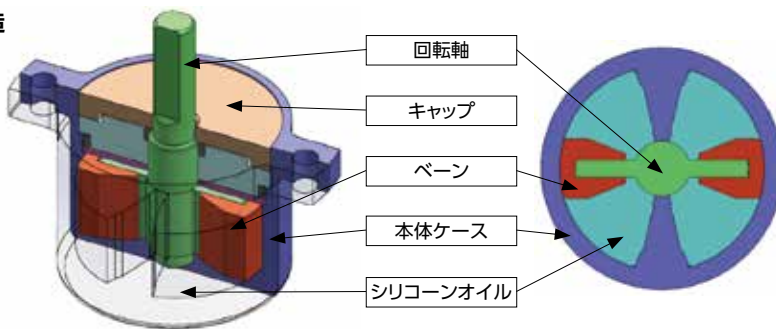
1-3) トルク発生方向

基本的に両方向でトルクは発生しますが、一部の機種で一方のクラッチを内蔵する事で、一方向性ロータリーダンパーにすることが可能です。



2. 揺動ダンパー

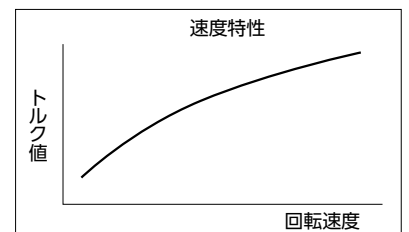
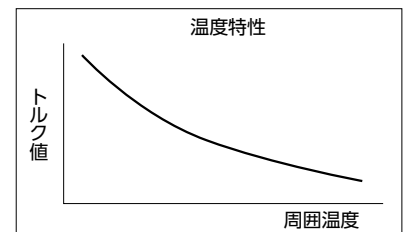
基本構造



オイルの圧力を利用した回転系ダンパーです。上図のような構造にて、オイルの粘性、ベーンと本体ケースのクリアランス及びベーンを受圧面積により発生するトルクは変化します。また、機種によって最大使用角度が異なります。

基本特性

ロータリーダンパー同様に使用される環境温度の影響を受け、そのトルク値は変化します。基本構造はダッシュポット構造(単一オリフィス)で、回転速度が上がるとダンパー内の内圧は上昇し、トルクが強くなります。



選定 / 型式表示方法

ロータリーダンパー、揺動ダンパーの選定

1) 回転軸とダンパーの軸が直結の場合

基本的には蓋の大きさと質量がわかれば下記の計算式にて概算のトルク計算をする事が出来ます。

$$\text{トルク} T = M \times 9.8 \times \frac{L}{2} \text{ (N}\cdot\text{m)}$$

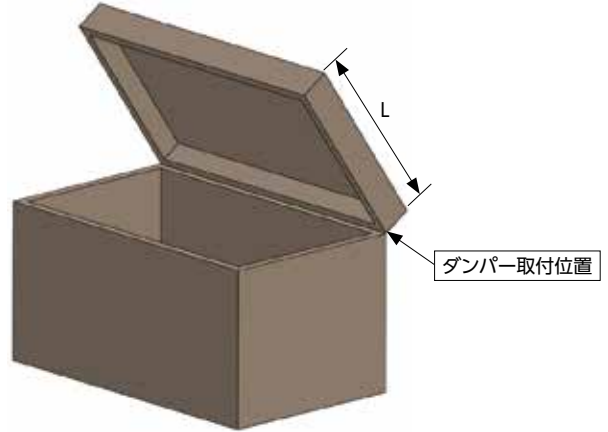
M: 蓋の質量 (kg)

L: 蓋の寸法 (m)

(蓋の重心位置を $\frac{L}{2}$ と仮定)

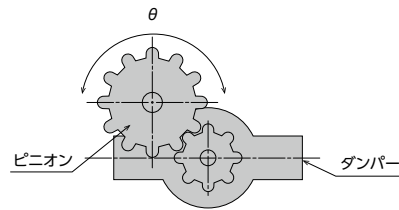
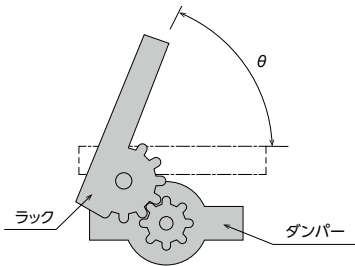
上記の計算式にて蓋が閉まる直前に発生する最大トルクを求めて試作品にて実機での動作確認した上で、実際に必要なトルクを決定します。

トルクの微調整は、ダンパーに封入するオイルの粘度により可能です。



2) ダンパー回転軸と蓋の回転軸がレバーやギアにより接続される場合は上記トルク計算結果はレバー比やギア比により変化します。

ギア比が1:nの場合、ダンパートルクは通常のn倍必要となります。



ダンパーの選定結果については、明確な判断基準はありません。落下時間を一つの基準として考える場合、60°の角度から自由落下させて、蓋が閉止するのに要する時間が2sec以上であれば、見た目にもダンパー効果を感じることが可能ですが、あくまでも感覚的なものです。

型式表示方法

ロータリーダンパー、ディスクダンパー

FRN-F2-R

203

G

□

シリーズ名

FRT : 両方向性ロータリーダンパー
FRN : 一方方向性ロータリーダンパー
FDT : 両方向性ディスクダンパー
FDN : 一方方向性ディスクダンパー

開発記号

回転方向

トルク

ギアの有無

G : ギア付き、無記号 : ギア無し

歯車仕様

末尾の数字が指数を示し、下記のようにトルク表現
203=20×10³ =20,000gf・cm
=2N・m(20kgf・cm)

R : 時計方向にトルクが発生

L : 反時計方向にトルクが発生

揺動ダンパー

FYN-H1-R

104

シリーズ名

FYT : 両方向性揺動ダンパー
FYN : 一方方向性揺動ダンパー

開発記号

回転方向

トルク

末尾の数字が指数を示し、下記のようにトルク表現
104=10×10⁴ =100,000gf・cm
=10N・m(100kgf・cm)

R : 時計方向にトルクが発生

L : 反時計方向にトルクが発生