

取り付け手順書

製品名 不動王

型式 FFT-004(不動王連結シート)

1. 製品の特徴

- ・強力粘着により家具類を連結するので、地震による家具・什器類の転倒を防ぎます。
- ・くぎ、ビスを使わないので、家具類を傷めません。
- ・道具を使わず取り付け簡単です。

2. 製品を取り付け可能な対象物

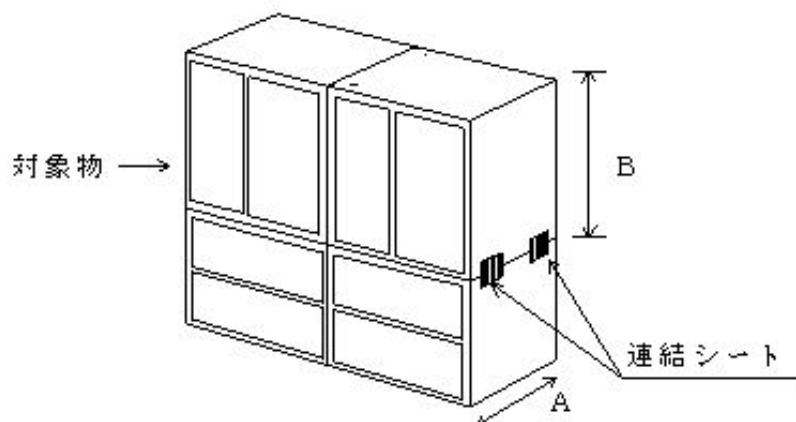
2-1)家具・什器類の種類

本棚、食器棚、オフィス棚(スチール棚)、下駄箱、キャビネット等の上下分離タイプ

2-2)材質

木材、合板、ベニヤ板(ニス塗り、塗装品を含む)、スチール材(塗装品を含む)

2-3)寸法及び重さ(上段棚サイズ)



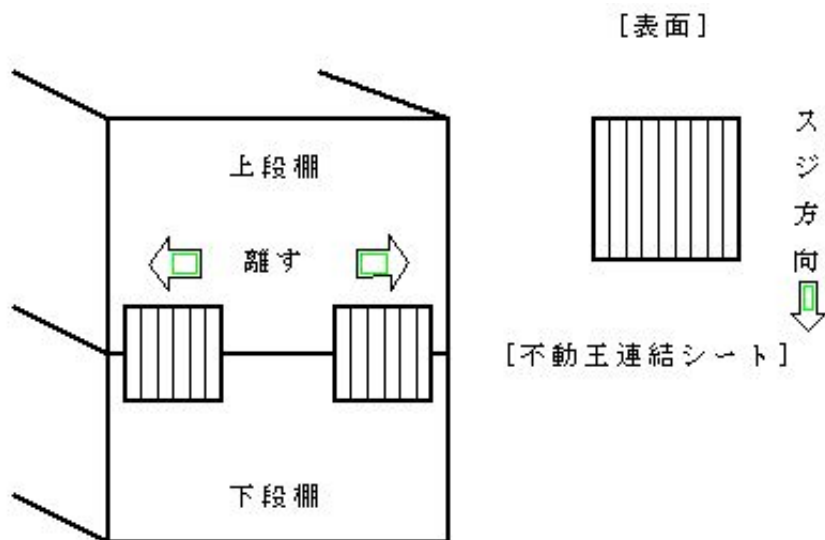
注)重さは、内容物を含めた重さです。

A(奥行)	B(高さ)	重さ
45cm以上	110cm以下	200kg以下

3. 製品の取り付け方法

- ①取り付け部分の汚れ、ほこり、水分、油分をよく拭き取る。
- ②剥離紙の半分を切り取り線に沿って半分剥がし取って下さい。
- ③不動王連結シートの表面に見えるスジ方向が、家具の境目と垂直になるように方向を合わせ、最初に剥離紙を剥がした部分を接着面積が上下均等になるように取り付ける。その後、残りの剥離紙を剥がし、もう一方の家具に貼り付けます。
(この時、不動王連結シート同士はなるべく離すように家具類の端に取り付ける)
- ④最後に連結シートの表面を強く接着面に押し当て、シワや空気が入らないようにして下さい。

注)粘着剤が充分効果を発揮するまで、固定後72時間の放置が必要です。



4. 製品の取り外し方法

①角の部分から、ゆっくり剥がします。

剥がしにくい時は、無理に剥がそうとせず、市販のテープ剥がし剤を使用します。

5. 使用上の注意

- ・取り付ける前に、対象物の取り付け場所が傷んでいないか確認すること。
- ・取り付ける部分に、汚れ、ほこり、水分、油分が残っていると十分な性能が発揮されないことがあります。
- ・日光、風雨が直接あたる場所では使用しないこと。
- ・アルコールやシンナーは、製品を変形させるおそれがある為、使用しないこと。
- ・本製品の上にものを載せると、十分な性能が発揮されないことがあります。
- ・対象物転倒防止以外の用途で使用しないこと。
- ・耐久年数は8年ですが、定期的の確認のうえ必要に応じて交換すること。
- ・大きな地震があった後は、製品に異常がないか確認すること。
- ・取り付け、取り外し時における作業は十分に注意すること。

6. 備考

本製品は揺れによる対象物の転倒を最小限におさえるものであり、地震などで生じる破損に対しては、一切責任を負いません。

記載してある事項は当社の測定や検証に基づいておりますが、その正確性や完全性について保証するものではありません。